

# concept

Kosmetická ultrazvuková špachtle

Kozmetická ultrazvuková špachtľa

Kosmetyczna szpatułka ultradźwiękowa

Ultrahangos kozmetikai spatula

Kosmētiskā ultraskaņas lāpstiņa

Ultrasonic skin scrubber

Kosmetischer Ultraschallspachtel

Spatule cosmétique à ultrasons

Spatola ad ultrasuoni

Espátula ultrasónica cosmética

Spatulă cosmetică cu ultrasunete



CZ

SK

PL

HU

LV

EN

DE

FR

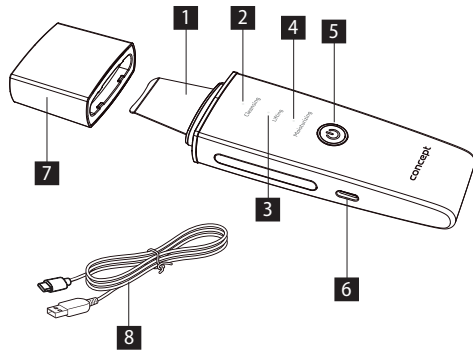
IT

ES

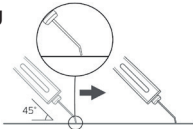
RO

**POPIS VÝROBKU**  
**POPIS VÝROBKU**  
**OPIS PRODUKTU**  
**A TERMÉK LEÍRÁSA**  
**IÉRĪCES APRAKSTS**  
**PRODUCT DESCRIPTION**

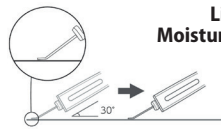
**PRODUKTBESCHREIBUNG**  
**DESCRIPTION DU PRODUIT**  
**DESCRIZIONE DEL PRODOTTO**  
**DESCRIPCION DEL PRODUCTO**  
**DESCRIEREA PRODUSULUI**



**Cleansing**



**Lifting  
Moisturizing**



**PODĚKOVÁNÍ**

Děkujeme Vám, že jste si zakoupili výrobek značky Concept a přejeme Vám, abyste byli s naším výrobkem spokojeni po celou dobu jeho používání.

Před prvním použitím prostudujte pozorně celý návod k obsluze a potom si jej uschovejte. Zajistěte, aby i ostatní osoby, které budou s výrobkem manipulovat, byly seznámeny s tímto návodem.

**TECHNICKÉ PARAMETRY**

Napětí, příkon	Uvedeno na typovém štítku
Baterie	Li-Ion 500 mAh
Frekvence	37-42 kHz
Nabíjení	USB-C kabel
Voděodolnost	IPX6
Doba nabíjení	<3 h
Časovač	Cleansing (čištění) - 3 min Lifting (zpevnění) - 5 min Moisturizing (hydratace) - 5 min

**DŮLEŽITÁ BEZPEČNOSTNÍ UPOZORNĚNÍ**

- Nepoužívejte přístroj jinak, než je popsáno v tomto návodu.
- Nepoužívejte přístroj, pokud máte na pleči otoky, jizvy, je spálená nebo jinak poškozená nebo pokud je po operaci.
- Nepoužívejte přístroj, pokud máte aktivní implantát.
- Nepoužívejte přístroj, pokud máte zubní implantáty.
- Vyhněte se očím a nepoužívejte přístroj příliš dlouho na jednom místě.
- Před použitím přístroje si sundejte brýle, hodinky, náramky a další kovové předměty.
- Před prvním použitím odstraňte z přístroje všechny obaly a marketingové materiály.
- Ověřte, zda připojované napětí odpovídá hodnotám na typovém štítku přístroje.
- Nenechávejte přístroj bez dozoru, pokud je zapnutý, popřípadě zapojený do zásuvky elektrického napětí.
- Pokud přístroj během použití položíte, vždy jej vypněte.
- Před připojením nebo vypojením přístroje ze zásuvky elektrického napětí se ujistěte, že je přístroj vypnutý.
- Při vypojoování přístroje ze zásuvky elektrického napětí nikdy netahejte za přívodní kabel, ale uchopte zástrčku a tahem ji vypojte.
- Nedovolte dětem a nesvéprávným osobám s přístrojem manipulovat, používejte ho mimo jejich dosahu.
- Osoby se sníženou pohybovou schopností, se sníženým smyslovým vnímáním, s nedostatečnou duševní způsobilostí nebo osoby neseznámené s obsluhou musí používat přístroj jen pod dozorem zodpovědné, s obsluhou seznámené osoby.
- Dbejte zvýšené opatrnosti, pokud je přístroj používán v blízkosti dětí.

- Nedovolte, aby byl přístroj používán jako hračka.
- **Před čištěním a po použití přístroj vypněte, vypojte ze zásuvky elektrického napětí.**
- Nenechávejte přírodní kabel, aby se dotýkal horkých povrchů.
- Nenechávejte přístroj viset na přírodním kabelu.
- Nepoužívejte přístroj v prostředí s výskytem výbušných plynů a vznětlivých látek (rozpuštědla, laky, lepidla atd.).
- K čištění přístroje nepoužívejte hrubé a chemicky agresivní látky.
- Nepoužívejte přístroj, pokud nepracuje správně, byl-li upuštěn, poškozen nebo namočen do kapaliny. Nechte ho přezkoušet a opravit autorizovaným servisním střediskem.
- Nepoužívejte přístroj s poškozeným přírodním kabelem či zástrčkou, nechte závadu neprodleně odstranit autorizovaným servisním střediskem.
- Neomotávejte přírodní kabel kolem těla přístroje.
- Přístroj nepoužívejte ve venkovním prostředí.
- Přístroj je vhodný pouze pro použití v domácnosti, není určen pro komerční použití.
- **Neponožujte přírodní kabel, zástrčku nebo přístroj do vody ani do jiné kapaliny.**
- Nepoužívejte jiné příslušenství, než je doporučeno výrobcem.
- Neopravujte přístroj sami. Obráťte se na autorizovaný servis.
- Tento přístroj mohou používat děti ve věku 8 let a starší a osoby se sníženými fyzickými či mentálními schopnostmi nebo nedostatkem zkušeností a znalostí, pokud jsou pod dozorem nebo byly poučeny o používání přístroje bezpečným způsobem a rozumí případným nebezpečím. Čištění a údržbu prováděnou uživatelem nesmí provádět děti, pokud nejsou starší 8 let a pod dozorem. Děti mladší 8 let se musí držet mimo dosah přístroje a jeho přívodu. Děti si s přístrojem nesmí hrát.

**Nedodržíte-li pokyny výrobce, nemůže být případná oprava uznána jako záruční.**

## POPIS VÝROBKU

- 1 Aplikační hlavice
- 2 Režim Cleansing (čištění)
- 3 Režim Lifting (zpevnění)
- 4 Režim Moisturizing (hydratace)
- 5 Tlačítko zapnutí / vypnutí / přepnutí režimu
- 6 Port pro nabíjení
- 7 Ochranný kryt
- 8 USB-C kabel

Poznámka: Tento přístroj má vestavěnou lithiovou baterii a je možné ho nabít pouze pomocí USB-C kabelu, který je součástí balení.

## NÁVOD K OBSLUZE

### Funkce:

Přístroj odstraňuje odumřelé kožní buňky a důkladně čistí pleť pomocí ultrazvukových vibrací. Zlepšuje vstřebatelnost kosmetických přípravků, zjemňuje a zpevňuje pokožku obličeje.

### Režimy:

**Cleansing (čištění)** - čištění pleti pomocí vysokofrekvenčních ultrazvukových vibrací, pozitivní ionty důkladně čistí póry.

**Lifting (zpevnění)** - elektrostimulace (EMS) pleť zpevňuje a vyhlazuje.

**Moisturizing (hydratace)** - napomáhá k vyživení pleti a zapracování kosmetických přípravků.

### Ovládání:

Zapnutí/vypnutí přístroje - stiskněte tlačítko po dobu 1 sekundy.

Přepnutí režimu - když je přístroj zapnutý, přepínejte režimy krátkým stiskem tlačítka.

### Nabíjení:

Vybitá baterie - přístroj vydá 2 zvukové signály a vypne se.

Nabíjení - tři světla blikají červeně.

Plně nabití - tři světla svítí zeleně.

## NÁVOD K POUŽITÍ

### Cleansing (čištění pleti)

1. Pleť odliče a navlhčete vodou.
2. Zapněte přístroj a zvolte režim Cleansing.
3. Přístroj držte zadní stranou směrem k pleti a aplikační hlavici jemně přejíždějte po obličeji. Pleť udržujte navlhčenou.
4. Po třech minutách se přístroj automaticky vypne. Očistěte hlavici.
5. Opláchněte obličej vodou.
6. Režim čištění pleti doporučujeme používat 1x týdně.

### Lifting (zpevnění pleti)

1. Na vyčištěnou pleť naneste kosmetický přípravek.
2. Zapněte přístroj a zvolte režim Lifting.
3. Přístroj držte přední stranou směrem k pleti a aplikační hlavici jemně přejíždějte po obličeji směrem zezdola nahoru.
4. Po 5 minutách se přístroj automaticky vypne. Očistěte hlavici.
5. Režim zpevnění pleti doporučujeme používat 2x týdně.

### Moisturizing (hydratace pleti)

1. Na vyčištěnou pleť naneste kosmetický přípravek.
2. Zapněte přístroj a zvolte režim Moisturizing.
3. Přístroj držte přední stranou směrem k pleti a aplikační hlavici jemně přejíždějte po obličeji směrem zezdola nahoru.
4. Po 5 minutách se přístroj automaticky vypne. Očistěte hlavici.
5. Režim hydratace pleti doporučujeme používat 1x denně.

## ČIŠTĚNÍ A ÚDRŽBA

Po každém použití opláchněte hlavici přístroje vodou a otřete do sucha. Uchovávejte přístroj na suchém a bezpečném místě. Nevystavujte vysokým teplotám. Držte mimo dosah dětí.

## SERVIS

Údržbu rozsáhlejšího charakteru nebo opravu, která vyžaduje zásah do vnitřních částí výrobku, musí provést odborný servis.

## OCHRANA ŽIVOTNÍHO PROSTŘEDÍ

- Preferujte recyklaci obalových materiálů a starých spotřebičů.
- Krabice od spotřebiče může být dána do sběru tříděného odpadu.
- Plastové sáčky z polyetylénu (PE) odevzdejte do sběrného materiálu k recyklaci.

### Recyklace spotřebiče na konci jeho životnosti



Tento spotřebič je označen v souladu s Evropskou směrnicí 2012/19/EU o elektrickém odpadu a elektrických zařízeních (WEEE). Symbol na výrobku nebo jeho balení udává, že tento výrobek nepatří do domácího odpadu. Je nutné odvézt ho do sběrného místa pro recyklaci elektrického a elektronického zařízení. Zajištěním správné likvidace tohoto výrobku pomůžete zabránit negativním důsledkům pro životní prostředí a lidské zdraví, které by jinak byly způsobeny nevhodnou likvidací tohoto výrobku. Likvidace musí být provedena v souladu s předpisy pro nakládání s odpady. Podrobnější informace o recyklaci tohoto výrobku zjistíte u příslušného místního úřadu, služby pro likvidaci domovního odpadu nebo v obchodě, kde jste výrobek zakoupili.



Tento výrobek splňuje veškeré základní požadavky směrnice EU, které se na něj vztahují.

Změny v textu, designu a technických specifikacích se mohou měnit bez předchozího upozornění a vyhražujeme si právo na jejich změnu.

## POĎAKOVANIE

Ďakujeme vám, že ste sa rozhodli kúpiť si výrobok značky Concept, a prajeme vám, aby ste boli s našim výrobkom spokojní po celý čas jeho používania.

Pred prvým použitím si prosím pozorne preštudujte celý návod na obsluhu a dobre ho odložte. Zabezpečte, aby všetci, ktorí budú tento výrobok používať, boli oboznámení s týmto návodom.

## TECHNICKÉ PARAMETRE

Napätie, príkon	Uvedené na typovom štítku
Batéria	Li-Ion 500 mAh
Frekvencia	37-42 kHz
Nabíjanie	USB-C kábel
Vodeodolnosť	IPX6
Doba nabíjania	< 3 h
Časovač	Cleansing (čistenie) - 3 min Lifting (spevnenie) - 5 min Moisturizing (hydratácia) - 5 min

## DŮLEŽITÉ BEZPEČNOSTNÉ UPOZORNENIA

- Nepoužívajte prístroj inak, ako je uvedené v tomto návode.
- Nepoužívajte prístroj, ak máte opuchnutú, zjazvenú, spálenú alebo inak poškodenú pleť alebo pleť po operácii.
- Nepoužívajte prístroj, ak máte aktívny implantát.
- Nepoužívajte prístroj, ak máte zubné implantáty.
- Vyhnite sa očiam a prístroj nepoužívajte príliš dlho na jednom mieste.
- Pred použitím prístroja si dajte dolu okuliare, hodinky, náramky a ďalšie kovové predmety.
- Pred prvým použitím odstráňte z prístroja všetky obaly a marketingové materiály.
- Overte, či pripájané napätie zodpovedá hodnotám na typovom štítku prístroja.
- Prístroj nenechávajte bez dozoru, ak je zapnutý alebo zapojený do zásuvky elektrického napätia.
- Ak prístroj pri používaní položíte, vždy ho vypnite.
- Pred pripojením a odpojením prístroja zo zásuvky elektrického napätia sa ubezpečte, že prístroj je vypnutý.
- Pri odpájaní prístroja zo zásuvky elektrického napätia nikdy netahajte za prívodný kábel, ale uchopte zástrčku a ťahom ju odpojte.
- Nedovoľte deťom a nesvojprávnym osobám manipulovať s prístrojom a používajte ho mimo ich dosahu.
- Osoby so zníženými pohybovými schopnosťami, zníženým zmyslovým vnímaním, nedostatočne duševne spôsobilé a osoby neoboznámene s obsluhou môžu prístroj používať iba pod dozorom zodpovednej osoby oboznámenej s obsluhou prístroja.
- Budte veľmi opatrní, ak sa prístroj používa v blízkosti detí.

- Nedovoľte, aby sa prístroj používal ako hračka.
- **Pred čistením a po použití prístroj vypnite a odpojte zo zásuvky elektrického napätia.**
- Prívodný kábel nenechávajte dotýkať sa horúceho povrchu.
- Prístroj nenechávajte visieť na prívodnom kábli.
- Prístroj nepoužívajte v prostredí s výskytom výbušných plynov alebo zápalných látok (rozpušťačiel, lakov, lepidiel atď.).
- Na čistenie prístroja nepoužívajte hrubé ani agresívne chemické látky.
- Prístroj nepoužívajte, ak nepracuje správne, ak spadol na zem, je poškodený alebo bol namočený do kvapaliny. Dajte ho preskúšať a opraviť do autorizovaného servisného strediska.
- Prístroj nepoužívajte, ak má poškodený prívodný kábel alebo zástrčku, poruchu dajte ihneď odstrániť autorizovanému servisu.
- Prívodný kábel neomotávajte okolo tela prístroja.
- Prístroj nepoužívajte v exteriéri.
- Prístroj je vhodný len na použitie v domácnosti, nie je určený na komerčné použitie.
- **Prívodný kábel, zástrčku ani prístroj neponárajte do vody ani do iných kvapalín.**
- Nepoužívajte iné príslušenstvo, než ktoré odporúča výrobca.
- Prístroj neopravujte sami. Obráťte sa na autorizovaný servis.
- Tento prístroj môžu používať deti vo veku od 8 rokov a osoby so zníženými fyzickými alebo mentálnymi schopnosťami alebo nedostatkom skúseností a znalostí, ak sú pod dozorom alebo boli poučené o používaní prístroja bezpečným spôsobom a rozumejú prípadnému nebezpečenstvu. Čistenie a údržbu zo strany používateľa nesmú robiť deti, ak nedosiahli 8 rokov a nie sú pod dozorom. Deti do 8 rokov veku sa nesmú zdržiavať v dosahu prístroja ani jeho prívodu. Deti sa s prístrojom nesmú hrať.

**AK NEDODRŽITE POKYNY VÝROBCU, PRÍPADNÁ OPRAVA SA NEUZNÁ AKO ZÁRUČNÁ.**

## POPIS VÝROBKU

- 1 Aplikačná hlavica
- 2 Režim Cleansing (čistenie)
- 3 Režim Lifting (spevnenie)
- 4 Režim Moisturizing (hydratácia)
- 5 Tlačidlo zapnutia / vypnutia / prepnutia režimu
- 6 Port pre nabíjanie
- 7 Ochranný kryt
- 8 USB-C kábel

Poznámka: Tento prístroj má vstavanú lítiúvú batériu a možno ho nabiť iba pomocou USB-C kábla, ktorý je súčasťou balenia.

## NÁVOD NA OBSLUHU

### Funkcia:

Prístroj odstraňuje odumreté kožné bunky a dôkladne čistí pleť pomocou ultrazvukových vibrácií. Zlepšuje vstrebateľnosť kozmetických prípravkov, zjemňuje a spevňuje pokožku tváre.

### Režimy:

**Cleansing (čistenie)** - čistenie pleti pomocou vysokofrekvenčných ultrazvukových vibrácií, pozitívne ióny dôkladne vyčistia póry.

**Lifting (spevnenie)** - elektrostimulácia (EMS) pleť spevňuje a vyhladzuje.

**Moisturizing (hydratácia)** - pomáha pleť vyživovať a vstrebať kozmetické prípravky.

### Ovládanie:

Zapnutie/vypnutie prístroja - na 1 sekundu stlačte tlačidlo.

Prepnutie režimu - ak je prístroj zapnutý, režimy prepínajte krátkym stlačením tlačidla.

### Nabíjanie:

Vybitá batéria - prístroj vydá 2 zvukové signály a vypne sa.

Nabíjanie - tri svetlá blikaajú červenou.

Plne nabitie - tri svetlá svietia zeleno.

## NÁVOD NA POUŽÍVANIE

### Cleansing (čistenie pleti)

1. Pleť odličte a navlhčite vodou.
2. Prístroj zapnite a zvolte režim Cleansing.
3. Prístroj držte zadnou stranou smerom k pleti a aplikačnou hlavicou jemne prechádzajte po tvári. Pleť udržiavte navlhčenú.
4. Po troch minútach sa prístroj automaticky vypne. Vyčistite hlavicu.
5. Tvár opláchnite vodou.
6. Režim čistenia pleti odporúčame používať 1x týždenne.

### Lifting (spevnenie pleti)

1. Na vyčistenú pleť naneste kozmetický prípravok.
2. Prístroj zapnite a zvolte režim Lifting.
3. Prístroj držte prednou stranou smerom k pleti a aplikačnou hlavicou jemne prechádzajte po tvári smerom zdola nahor.
4. Po piatich minútach sa prístroj automaticky vypne. Vyčistite hlavicu.
5. Režim spevnenia pleti odporúčame používať 2x týždenne.

### Moisturizing (hydratácia pleti)

1. Na vyčistenú pleť naneste kozmetický prípravok.
2. Prístroj zapnite a zvolte režim Moisturizing.
3. Prístroj držte prednou stranou smerom k pleti a aplikačnou hlavicou jemne prechádzajte po tvári smerom zdola nahor.
4. Po piatich minútach sa prístroj automaticky vypne. Vyčistite hlavicu.
5. Režim hydratácie pleti odporúčame používať 1x týždenne.

## ČISTENIE A ÚDRŽBA

Po každom použití hlavicu prístroja opláchnite vodou a utrite dosucha. Prístroj ukladajte na suché a bezpečné miesto. Nevystavujte ho vysokým teplotám. Držte ho mimo dosahu detí.

## SERVIS

Údržbu rozsiahlejšieho charakteru alebo opravu, ktorá si vyžaduje zásah do vnútorných častí výrobku, musí urobiť odborný servis.

## OCHRANA ŽIVOTNÉHO PROSTREDIA

- Preferujte recykláciu obalových materiálov a starých spotrebičov.
- Skatulu od spotrebiča môžete dať do zberu triedeného odpadu.
- Plastové vrecúška z polyetylénu (PE) odovzdajte ako zberný materiál na recykláciu.

### Recyklácia prístroja na konci jeho životnosti



Tento spotrebič je označený v súlade s európskou smernicou 2012/19/EU o elektrickom odpade a elektrických zariadeniach (WEEE). Symbol na výrobku alebo jeho obale udáva, že tento výrobok nepatrí do domáceho odpadu. Treba ho odovzdať na zberné miesto na recykláciu elektrických a elektronických zariadení. Zaisnením správnej likvidácie tohto výrobku zabránite negatívnym dôsledkom na životné prostredie a ľudské zdravie. Likvidácia musí byť vykonaná v súlade s predpismi na likvidáciu odpadu. Podrobnejšie informácie o recyklácii tohto výrobku zistíte na príslušnom miestnom úrade, službe na likvidáciu domového odpadu alebo v obchode, kde ste výrobok kúpili.



Tento výrobok spĺňa všetky základné požiadavky smerníc EU, ktoré pre neho platia.

Text, dizajn a technické špecifikácie sa môžu zmeniť bez predošlého upozornenia a na tieto zmeny si vyhradzuje právo.

## PODZIĘKOWANIE

Dziękujemy za zakup produktu marki Concept i życzymy Państwu zadowolenia z naszego produktu przez cały czas jego użytkowania.

Przed pierwszym użyciem prosimy o uważne przeczytanie całej instrukcji obsługi oraz zachowanie jej na przyszłość. Należy zadbać o to, aby także inne osoby, które będą obchodziły się z produktem, zapoznały się z niniejszą instrukcją.

## PARAMETRY TECHNICZNE

Napięcie, pobór mocy	Podane na tabliczce znamionowej
Akumulator	Li-Ion 500 mAh
Częstotliwość	37-42 kHz
Ładowanie	kabel USB-C
Wodoodporność	IPX6
Czas ładowania	<3 h
Programator czasowy	Cleansing (oczyszczanie) - 3 min. Lifting (ujędrnianie) - 5 min. Moisturizing (nawilżanie) - 5 min.

## WAŻNE PRZESTROGI DOTYCZĄCE BEZPIECZEŃSTWA

- Nie wolno korzystać z urządzenia w sposób inny niż opisany w niniejszej instrukcji.
- Nie wolno korzystać z urządzenia w przypadku występowania na twarzy obrzęków, blizn, w przypadku spalonej skóry twarzy lub uszkodzonej w inny sposób, jak również po operacji twarzy.
- Nie używaj urządzenia, jeśli masz czynny implant.
- Nie używaj urządzenia, jeśli masz implanty zębowe.
- Omijaj oczy oraz nie używaj urządzenia zbyt długo w jednym miejscu.
- Przed użyciem urządzenia zdejmij okulary, zegarek, bransoletki i inne metalowe przedmioty.
- Przed pierwszym użyciem usuń z urządzenia wszystkie materiały opakowaniowe i marketingowe.
- Upewnij się, że podłączane napięcie jest zgodne z wartościami podanymi na tabliczce znamionowej urządzenia.
- Nie zostawiaj urządzenia bez nadzoru, gdy jest włączone, ew. podłączone do gniazda elektrycznego.
- W przypadku potrzeby odłożenia urządzenia w trakcie używania, zawsze wyłączaj go.
- Przed podłączeniem lub odłączeniem urządzenia od gniazda elektrycznego upewnij się, że urządzenie jest wyłączone.
- Podczas odłączania urządzenia od gniazda elektrycznego, nigdy nie wrywaj wtyczki poprzez ciągnięcie kabla zasilającego, natomiast chwyć wtyczkę i odłącz ją poprzez wyjęcie.
- Nie dopuszczaj dzieci ani osób ubezwłasnowolnionych do obsługi urządzenia, używaj urządzenia poza ich zasięgiem.
- Osoby o ograniczonej zdolności ruchowej, zmniejszonym postrzeganiu

zmysłowym, niewystarczającej zdolności umysłowej lub osoby, które nie zapoznały się z obsługą, mogą korzystać z urządzenia tylko pod nadzorem osoby odpowiedzialnej i zapoznanej z obsługą.

- W przypadku używania urządzenia w pobliżu dzieci należy zachować szczególną ostrożność.
- Nie wolno używać urządzenia jako zabawki.
- **Przed czyszczeniem oraz po użyciu wyłącz urządzenie i odłącz go od gniazda elektrycznego.**
- Nie pozwól, aby przewód zasilający dotykał gorących powierzchni.
- Nie pozwól, aby urządzenie wisało na kablu zasilającym.
- Nie wolno używać urządzenia w środowisku, w którym występują gazy wybuchowe i substancje łatwopalne (rozpuszczalniki, lakiery, kleje itd.).
- Nie wolno czyścić urządzenia szorstkimi materiałami ani agresywnymi substancjami chemicznymi.
- Nie wolno korzystać z urządzenia, gdy nie pracuje ono prawidłowo, zostało upuszczone, uszkodzone lub zanurzone w cieczy. Należy przekazać go do autoryzowanego centrum serwisowego w celu przebadania i naprawy.
- Nie wolno używać urządzenia, gdy kabel lub wtyczka są uszkodzone. Usterkę należy natychmiast usunąć, zwracając się do autoryzowanego centrum serwisowego.
- Nie zawijaj kabla zasilającego wokół korpusu urządzenia.
- Nie używaj urządzenia na zewnątrz budynków.
- Urządzenie jest przeznaczone tylko do użytku domowego, a nie nadaje się do użytku komercyjnego.
- **Nie zanurzaj kabla zasilającego, wtyczki ani urządzenia w wodzie lub innej cieczy.**
- Nie wolno używać akcesoriów innych niż zalecane przez producenta.
- Nie naprawiaj urządzenia we własnym zakresie. Skontaktuj się z autoryzowanym serwisem.
- Z urządzenia mogą korzystać dzieci w wieku 8 lat lub więcej oraz osoby o ograniczonej sprawności ruchowej lub umysłowej, lub bez odpowiedniego doświadczenia i wiedzy, tylko pod warunkiem, że są one nadzorowane, albo zapoznały się z instrukcją bezpiecznej obsługi urządzenia, i rozumieją ewentualne zagrożenia. Czyszczenia ani konserwacji, które mają być wykonywane przez użytkownika, nie mogą wykonywać dzieci, chyba że ukończyły one 8 lat i pozostają pod nadzorem. Dzieci poniżej 8 roku życia należy trzymać z dala od urządzenia i jego kabla zasilającego. Dzieciom nie wolno bawić się z urządzeniem.

**Nieprzestrzeżenie wskazówek producenta może prowadzić do nieobjęcia gwarancją ewentualnej naprawy.**

## OPIS PRODUKTU

- 1 Głowica do aplikacji
- 2 Tryb Cleansing (oczyszczanie)
- 3 Tryb Lifting (ujędrnianie)
- 4 Tryb Moisturizing (nawilżanie)
- 5 Przycisk włączenia / wyłączenia / przełączenia trybu
- 6 Port ładowania
- 7 Obudowa ochronna
- 8 Kabel USB-C

Pamiętaj: Urządzenie posiada wbudowany akumulator litowy, a można go ładować tylko za pomocą kabla USB-C dostarczonego wraz z produktem.

## INSTRUKCJA OBSŁUGI

### Funkcje:

Urządzenie usuwa martwy naskórek i dokładnie oczyszcza twarz przy pomocy wibracji ultradźwiękowych. Poprawia wchłanianie preparatów kosmetycznych, czyniąc skórę twarzy bardziej delikatną i ujędrnioną.

### Tryby:

**Cleansing (oczyszczanie)** - oczyszczanie twarzy za pomocą wibracji ultradźwiękowych o wysokiej częstotliwości, jony dodatnie dokładnie oczyszczają pory.

**Lifting (ujędrnianie)** - stymulacja elektryczna (EMS) ujędrnia i wygładza skórę twarzy.

**Moisturizing (nawilżanie)** - wspomaga odżywianie skóry twarzy oraz wmasowywanie preparatów kosmetycznych.

### Obsługa:

Włączenie/wyłączenie urządzenia - naciskaj przycisk przez 1 sekundę.

Przełączanie trybu - przy włączonym urządzeniu, przełączaj tryby krótkim naciśnięciem przycisku.

### Ładowanie:

Akumulator rozładowany - urządzenie emituje 2 sygnały dźwiękowe i wyłącza się.

Ładowanie - trzy lampki migają na czerwono.

W pełni naładowane - trzy lampki świecą na zielono.

## INSTRUKCJA OBSŁUGI

### Cleansing (oczyszczanie twarzy)

1. Zmyj makijaż i zwilż twarz wodą.
2. Włącz urządzenie i wybierz tryb Cleansing.
3. Trzymaj urządzenie tyłem do skóry i delikatnie przesuwaj głowicę do aplikacji po twarzy. Cera musi być nawilżona.
4. Po trzech minutach urządzenie wyłącza się automatycznie. Wyczyść głowicę.
5. Opłucz twarz wodą.
6. Zalecamy stosowanie trybu oczyszczania twarzy 1 raz w tygodniu.

### Lifting (ujędrnianie skóry twarzy)

1. Na oczyszczonej skórze twarzy nanieś preparat kosmetyczny.
2. Włącz urządzenie i wybierz tryb Lifting.

3. Trzymaj urządzenie przodem do skóry i delikatnie przesuвай głowicę do aplikacji po twarzy postępując w kierunku od dołu do góry.
4. Po 5 minutach urządzenie wyłącza się automatycznie. Wyczyść głowicę.
5. Zalecamy stosowanie trybu ujedniania skóry twarzy 2 razy w tygodniu.

#### Moisturizing (nawilżanie skóry twarzy)

1. Na oczyszczoną skórę twarzy nanieś preparat kosmetyczny.
2. Włącz urządzenie i wybierz tryb Moisturizing.
3. Trzymaj urządzenie przodem do skóry i delikatnie przesuвай głowicę do aplikacji po twarzy postępując w kierunku od dołu do góry.
4. Po 5 minutach urządzenie wyłącza się automatycznie. Wyczyść głowicę.
5. Zalecamy stosowanie trybu nawilżania skóry twarzy 1 raz w tygodniu.

#### CZYSZCZENIE I KONSERWACJA

Po każdym użyciu opłucz głowicę urządzenia wodą i wytrzyj do sucha.

Przechowuj urządzenie w suchym miejscu pozbawionym pyłu.

Nie narażaj go na działanie wysokich temperatur.

Trzymaj poza zasięgiem dzieci.

#### SERWIS

Bardziej kompleksowe konserwacje lub naprawy wymagające ingerencji w wewnętrzne elementy produktu mogą być wykonywane wyłącznie przez wykwalifikowany serwis.

#### OCHRONA ŚRODOWISKA

- Preferujemy recykling materiałów opakowaniowych oraz starych urządzeń elektrycznych.
- Karton od urządzenia można oddać w punkcie zbiórki odpadów sortowanych.
- Plastikowe worki z polietylenu (PE) należy oddać w punkcie zbiórki materiałów do recyklingu.

#### Recykling urządzenia po zakończeniu użytkowania

Urządzenie jest oznakowane zgodnie z dyrektywą europejską 2012/19/EU w sprawie zużytego sprzętu elektrycznego i elektronicznego (WEEE). Symbol na produkcie lub jego opakowaniu oznacza, że takiego produktu nie wolno traktować jako odpadu komunalnego. Należy przekazać go do punktu zbiórki i recyklingu urządzeń elektrycznych i elektronicznych. Zapewnienie prawidłowej utylizacji produktu zapobiega negatywnemu oddziaływaniu na środowisko oraz zdrowie ludzi, jakie mogłoby wynikać z niewłaściwej utylizacji produktu. Utylizację należy wykonać zgodnie z przepisami dotyczącymi postępowania z odpadami. W celu uzyskania szczegółowych informacji na temat recyklingu produktu należy zwrócić się do lokalnego urzędu, firmy zajmującej się utylizacją odpadów z gospodarstw domowych lub sklepu, w którym zakupiono produkt.



Produkt spełnia wszystkie stosowne wymagania podstawowe, nakładane na niego przez dyrektywę EU.

Tekst, wygląd i specyfikacja techniczna mogą ulec zmianie bez uprzedniego powiadomienia, do czego zastrzegamy sobie prawo.

#### KÖSZÖNETNYILVÁNÍTÁS

Köszönjük, hogy megvásárolta ezt a Concept márkájú készüléket, és kívánjuk, hogy használatá során végig elégedett legyen termékünkkel.

Az első használat előtt figyelmesen tanulmányozza át az egész használati útmutatót, és őrizze meg. Gondoskodjon róla, hogy a terméket kezelő valamennyi személy megismerje az útmutató tartalmát.

#### MŰSZAKI ADATOK

Feszültség, teljesítmény	A típuscímkén van feltüntetve
Akkumulátor	Li-Ion 500 mAh
Frekvencia	37-42 kHz
Töltés	USB-C kábel
Vízállóság	IPX6
Töltési idő	<3 h
Időtöltő	Cleansing (bőrtisztítás) - 3 perc
	Lifting (bőrferesítés) - 5 perc
	Moisturizing (bőrhidratálás) - 5 perc

#### FONTOS BIZTONSÁGI FIGYELMEZTETÉSEK

- Ne használja a készüléket az ebben az útmutatóban leírtaktól eltérően.
- Ne használja a készüléket, ha a bőre ödemás, sebhelyes, megégett vagy más módon sérült, vagy műtét után.
- Ne használja a készüléket, ha aktív implantátuma van.
- Ne használja a készüléket, ha fogimplantátuma van.
- Kerülje el a szemet, és ne használja a készüléket túl sokáig egy helyen.
- A készülék használatá előtt vegye le a szemüvegét, óráját, karkötőjét és minden egyéb fém tárgyát.
- Az első használat előtt távolítson el a készülékről minden csomagoló- és reklámanyagot.
- Ellenőrizze, hogy a csatlakoztatott feszültség megfelel-e a készülék típuscímkéjén megadott értékeknek.
- Ne hagyja a készüléket felügyelet nélkül, ha be van kapcsolva, vagy csatlakoztatva van az elektromos hálózathoz.
- Ha a készüléket használat közben leteszi, mindig kapcsolja ki.
- Mielőtt a készüléket bedugja vagy kihúzza a konnektorból, győződjön meg róla, hogy ki van kapcsolva.
- A készüléket soha ne a kábelnél fogva húzza ki az aljzatból, hanem fogja meg a csatlakozót, és úgy húzza ki.
- Ne engedje, hogy gyermekek vagy cselekvőképtelen személyek hozzáférjenek a készülékhez.
- Csökkent mozgásképességgel, csökkent érzékszervi képességekkel vagy nem megfelelő szellemi alkalmassággal bíró, valamint a használati útmutatót nem ismerő személyek csak felelős, a kezelést ismerő személy felügyelete alatt használhatják a készüléket.
- Legyen különösen óvatos, ha a készüléket gyermekek közelében használja.



- Ne engedje, hogy a készüléket játéokra használják.
- **Tisztítás előtt és használat után kapcsolja ki a készüléket, húzza ki az aljzatból.**
- Ne engedje, hogy a kábel forró felülettel érintkezzen.
- Ne hagyja, hogy a készülék a kábelen lógjon.
- Ne használja a készüléket olyan környezetben, ahol robbanékony gázok vagy gyúlékony anyagok (oldószer, lakk, ragasztó stb.) találhatóak.
- A készülék tisztításához ne használjon durva és kémiailag agresszív anyagokat.
- Ne használja a készüléket, ha nem működik megfelelően, ha leesett, megsérült vagy nedves lett. Átvizsgálás és javítás céljából vigye szakszervizbe.
- Ne használja a készüléket, ha a kábel vagy a csatlakozó sérült, a hibát haladéktalanul javíttassa meg egy szakszervizben.
- Ne tekerje a kábelt a készülék köré.
- A készüléket ne használja a szabadban.
- A készülék csak háztartási használatra alkalmas, kereskedelmi használatra nem való.
- **Se a tápkábelt, se a csatlakozót, se a készüléket ne merítse vízbe vagy más folyadékba.**
- Ne használjon más tartozékot, mint amit a gyártó javasol.
- Ne javítsa maga a készüléket. Forduljon szakszervizhez.
- Ezt a készüléket csak 8 évnél idősebb gyerekek használhatják, és olyan csökkent fizikai, szellemi vagy mentális képességű személyek, akik felügyelet alatt vannak, vagy ismertették velük a készülék biztonságos használati módját és tisztában vannak az esetleges veszélyekkel. A karbantartást és tisztítást gyerekek nem végezhetik, ha nem idősebbek 8 évnél, és nincsenek felügyelet alatt. A 8 évnél fiatalabb gyerekeket tartsa távol a készüléktől és a vezetékektől. A gyerekeknek tilos a készülékkel játszani.

**Ha nem tartja be a gyártó utasításait, az esetleges javításra nem vonatkozik a jótállás.**

## A TERMÉK LEÍRÁSA

- 1 Applikáló fej
- 2 Cleansing (bőrtisztítás) üzemmód
- 3 Lifting (bőrferesztés) üzemmód
- 4 Moisturizing (bőrhidratálás) üzemmód
- 5 Bekapcsoló / kikapcsoló / üzemmódváltó gomb
- 6 Töltőport
- 7 Védőkupac
- 8 USB-C kábel

Megjegyzés: Ez a készülék beépített lítiumakkumulátorral rendelkezik, és csak a csomagban található USB-C kábellel lehet tölteni.

## HASZNÁLATI ÚTMUTATÓ

### Funkciók:

A készülék eltávolítja az elhalt hámsejteket és ultrahangos rezgéssel alaposan megtisztítja a bőrt. Javítja a kozmetikai termékek felszívódását, puhítja és feszesíti az arcbőrt.

### Üzemmódok:

**Cleansing (bőrtisztítás)** - a bőr tisztítása magas frekvenciájú ultrahangos rezgések segítségével, a pozitív ionok alaposan kitisztítják a pórusokat.

**Lifting (bőrferesztés)** - az elektrostimuláció (EMS) feszesíti és kisimítja a bőrt.

**Moisturizing (bőrhidratálás)** - segít a bőr táplálásában és a kozmetikai termékek bedolgozásában.

### Kezelés:

A készülék be-/kikapcsolása - tartsa a gombot 1 másodpercig lenyomva.

Üzemmódváltás - amikor a készülék be van kapcsolva, a gomb rövid megnyomásával válthat az üzemmódok között.

### Töltés:

Lemerült akkumulátor - a készülék 2 hangjelzést ad, és kikapcsol.

Töltés - a három fény pirosan villog.

Teljesen feltöltve - a három fény zölden világít.

## HASZNÁLATI ÚTMUTATÓ

### Cleansing (bőrtisztítás)

1. Távolítsa el a sminket a bőréről és nedvesítse meg vízzel.
2. Kapcsolja be a készüléket és válassza a Cleansing üzemmódot.
3. A készüléket tartsa a hátoldalával a bőre felé, és a fejet finoman húzogassa az arcán. A bőrét tartsa nedvesen.
4. Három perc elteltével a készülék automatikusan kikapcsol. Tisztítsa meg a fejet.
5. Öblítse le az arcát vízzel.
6. A bőrtisztítás üzemmódot hetente egyszer javasoljuk használni.

### Lifting (bőrferesztés)

1. A megtisztított bőrre vigye fel a kozmetikai készítményt.
2. Kapcsolja be a készüléket és válassza a Lifting üzemmódot.
3. A készüléket tartsa az előoldalával a bőre felé, és a fejet finoman húzogassa az arcán alulról felfelé.
4. 5 perc elteltével a készülék automatikusan kikapcsol. Tisztítsa meg a fejet.
5. A bőrferesztés üzemmódot hetente kétszer javasoljuk használni.

### Moisturizing (bőrhidratálás)

1. A megtisztított bőrre vigye fel a kozmetikai készítményt.
2. Kapcsolja be a készüléket és válassza a Moisturizing üzemmódot.
3. A készüléket tartsa az előoldalával a bőre felé, és a fejet finoman húzogassa az arcán alulról felfelé.
4. 5 perc elteltével a készülék automatikusan kikapcsol. Tisztítsa meg a fejet.
5. A bőrhidratálás üzemmódot naponta egyszer javasoljuk használni.

## TISZTÍTÁS ÉS KARBANTARTÁS

Minden használat után öblítse le vízzel a készülék fejét, és törölje szárazra.

A készüléket száraz, pormentes helyen tárolja.

Ne tegye ki magas hőmérsékletnek.

Tartsa távol a gyermekektől.

## SZERVIZ

Nagyobb mértékű, vagy a termék belső részeire is vonatkozó karbantartást vagy javítást szakszervizben kell elvégeztetni.

## A KÖRNYEZET VÉDELME

- Lehetőleg gondoskodjon a csomagolóanyagok és a régi készülék újrahasznosításáról.
- A készülék dobozát a szelektív gyűjtőbe dobhatja.
- A polietilén (PE) műanyagzacskókat adja le újrahasznosítható anyagokat gyűjtő helyen.

### A készülék újrahasznosítása élettartama végén



Ez a készülék az európai Elektromos hulladékról és elektromos berendezésekről (WEEE) szóló 2012/19/EU irányelvnek megfelelően van megjelölve. A terméken vagy a csomagolásán található szimbólum jelzi, hogy a termék nem tartozik a vegyes háztartási hulladék közé. El kell vinni olyan helyre, ahol az elektromos és elektronikus hulladékot gyűjtik újrahasznosítás céljából. A termék megfelelő módon történő megsemmisítésének biztosításával megakadályozza a környezetet és az emberi egészséget veszélyeztető negatív hatásokat, amelyeket a nem megfelelő hulladék-megsemmisítés okozhatna. A megsemmisítést a hulladékgazdálkodási előírásoknak megfelelően kell végrehajtani. A termék újrahasznosítására vonatkozó részletesebb információkért forduljon az illetékes helyi hivatalhoz, a háztartási hulladék megsemmisítésével foglalkozó szolgáltatóhoz, vagy az üzlethez, ahol a terméket vásárolta.



Ez a termék teljesíti minden rá vonatkozó EU-irányelv alapkövetelményeit.

A szövegben, a kivitelben és a műszaki jellemzőkben előzetes figyelmeztetés nélkül sor kerülhet változtatásokra, minden módosításra vonatkozó jog fenntartva.

## PATEICĪBA

Pateicamies par šīs "Concept" ierīces iegādi. Ceram, ka būsiet apmierināti ar šo izstrādājumu visu tā kalpošanas laiku.

Pirms lietošanas rūpīgi izlasiet šo lietošanas instrukciju un uzglabājiet to drošā vietā, lai nepieciešamības gadījumā varētu pārlasīt. Nodrošiniet, lai arī citi cilvēki, kuri izmanto šo ierīci, pirms tās lietošanas būtu iepazinušies ar norādījumiem.

## TEHNISKIE PARAMETRI

Spriegums, jauda	Norādīts uz sērijas plāksnītes
Akumulators	Li-Ion 500 mAh
Frekvence	37–42 kHz
Uzlāde	USB-C vads
Ūdensizturība	IPX6
Uzlādes laiks	<3 h
Taimeris	Cleansing (tīrīšana) – 3 min. Lifting (nostiprināšana) – 5 min. Moisturizing (mitrināšana) – 5 min.

## SVARĪGI DROŠĪBAS NORĀDĪJUMI

- Lietojiet šo ierīci tikai tā, kā izklāstīts šajā lietošanas instrukcijā.
- Nelietojiet ierīci, ja Jums ir ādas pietūkums, rētas, apdegumi vai citi bojājumi, kā arī pēc operācijas.
- Neizmantojiet ierīci, ja Jums ir aktīvs implants.
- Neizmantojiet ierīci, ja Jums ir zobu implanti.
- Izvairieties no saskares ar acīm un nelietojiet ierīci vienā vietā pārāk ilgi.
- Vairāces lietošanas noņemiet brilles, rokasteņus, rokassprādes un citus metāla priekšmetus.
- Pirms ierīces pirmās izmantošanas noņemiet visu iepakojumu un reklāmas materiālus.
- Pārliecinieties, ka elektrotīkla spriegums atbilst tam spriegumam, kas ir minēts uz ierīces tehnisko pamatdatu plāksnītes.
- Neatstājiet ierīci bez uzraudzības, kad tā ir ieslēgta vai pat tikai pievienota kontaktligzdai.
- Lietošanas laikā novietojiet ierīci uz virsmas, vienmēr to izslēdziet.
- Pirms ierīces pievienošanas vai atslēgšanas no elektrotīkla kontaktligzdas pārliecinieties, ka ierīce ir izslēgta.
- Atvienojiet ierīci no elektrotīkla, nekad neraujiet strāvas vadu. Satveriet kontaktakšu un atvienojiet to, viegli pavelkot.
- Neļaujiet ar ierīci darboties bērniem vai personām bez attiecīgām iemaņām. Izmantojiet to bērniem nepieejamā vietā.
- Personām ar ierobežotām kustību spējām, ierobežotu maņu uztveri, nepietiekamām gara spējām vai cilvēkiem, kas nepārzina pareizu tās izmantošanu, šī ierīce jāizmanto tikai atbildīgas, zinošas personas uzraudzībā.
- Ja ierīces izmantošanas laikā tuvumā ir bērni, ievērojiet papildu piesardzību.
- Neļaujiet izmantot ierīci kā rotājlietu.

- **Pirms tīrīšanas un pēc izmantošanas izslēdziet ierīci un atvienojiet strāvas vadu no elektrotīkla.**
- Nodrošiniet, lai strāvas vads nepieskartos karstām virsmām.
- Neatstājiet ierīci karājamies pie strāvas vada.
- Neizmantojiet ierīci vietā, kur atrodas sprādzienbīstamas gāzes vai viegli uzliesmojošas vielas (šķīdinātāji, tvaiki, līmes utt.).
- Ierīces tīrīšanai neizmantojiet abrazīvas vai ķīmiski agresīvas vielas.
- Nelietojiet ierīci, ja tā nedarbojas pareizi vai ja tā ir nomesta, bojāta vai pakļauta šķidrums iedarbībai. Nogādājiet ierīci pārbaudišanai un labošanai pilnvarotā servisa apkalpes centrā.
- Neizmantojiet ierīci ar bojātu strāvas vadu vai kontaktdakšu. Lai veiktu bojātu detaļu labošanu vai maiņu, nekavējoties sazinieties ar pilnvaroto servisa apkalpes centru.
- Neapīniet strāvas vadu ap ierīces korpusu.
- Šī ierīce nav paredzēta lietošanai ārpus telpām.
- Ierīce ir paredzēta tikai mājāsaimniecības vajadzībām. Tā nav paredzēta ekspluatācijai komerc nolūkos.
- **Nepieļaujiet strāvas vada, kontaktdakšas vai ierīces nokļūšanu ūdenī vai citā šķīdumā.**
- Izmantojiet tikai ražotāja ieteiktos piederumus.
- Neremontējiet ierīci patstāvīgi. Sazinieties ar pilnvaroto servisa centru.
- Bērni vecumā no 8 gadiem un vecāki, kā arī personas ar fiziskiem, maņu vai garīgiem traucējumiem vai ar nepietiekamu pieredzi un zināšanām drīkst izmantot šo ierīci, ja viņi atrodas citu cilvēku uzraudzībā vai arī ir instruēti par ierīces izmantošanu drošā veidā, kā arī izprot iespējamo bīstamību. Lietotāja veikto ierīces tīrīšanu un apkopi nedrīkst veikt bērni, kas jaunāki par 8 gadiem un neatrodas pieaugušo uzraudzībā. Bērni, kas ir jaunāki par 8 gadiem, nedrīkst atrasties ierīces un tās vada tuvumā. Bērniem nav atļauts rotāties ar ierīci.

**Ražotāja norādījumu neievērošanas dēļ var tikt atteiktas garantijas remonts.**

## IERĪCES APRAKSTS

- 1 Uzklāšanas uzgalis
- 2 Tīrīšanas režīms ("Cleansing")
- 3 Nostiprināšanas režīms ("Lifting")
- 4 Mitrināšanas režīms ("Moisturizing")
- 5 Režīma ieslēgšanas/izslēgšanas/pārslēgšanas taustiņš
- 6 Uzlādes pieslēgvietā
- 7 Aizsargpārsegs
- 8 USB-C vads

Piezīme: Šai ierīcei ir iebūvēts litija akumulators, un to var uzlādēt, tikai izmantojot komplektācijā iekļauto USB-C vadu.

## LIETOŠANAS INSTRUKCIJA

### Funkcijas:

Ierīce noņem atmirušās šūnas un rūpīgi notīra ādu, izmantojot ultraskaņas vibrācijas. Uzlabo kosmētikas līdzekļa uzsūkšanos, nostiprina un mīkstina sejas ādu.

### Režīmi:

**Cleansing (tīrīšana)** – ādas attīrīšana ar augstfrekvences ultraskaņas vibrācijām. Pozitīvie joni rūpīgi attīra poras.

**Lifting (nostiprināšana)** – elektrostimulācija (EMS) stiprina un izlīdzina ādu.

**Moisturizing (mitrināšana)** – palīdz pabarot ādu un veicina kosmētikas līdzekļa uzsūkšanos.

### Vadība:

Lai ieslēgtu ierīci, 1 sekundi nospiediet ieslēgšanas/izslēgšanas taustiņu.

Lai pārslēgtu režīmu – kad ierīce ir ieslēgta, īsi nospiediet taustiņu.

### Uzlāde:

Zems akumulatora uzlādes līmenis – divas reizes atskan pikstiens, un ierīces izslēdzas.

Uzlāde – trīs gaismaņas mirgo sarkanā krāsā.

Pilnībā uzlādēts – trīs gaismaņas deg zaļā krāsā.

## LIETOŠANAS INSTRUKCIJA

### Cleansing (ādas tīrīšana)

1. Noņemiet kosmētiku un samitriniet ādu ar ūdeni.
2. Ieslēdziet ierīci un izvēlieties režīmu "Cleansing".
3. Turiet ierīci ar aizmugurējo daļu vērstu pret ādu un viegli virziet uzklāšanas uzgali pa sejas ādu. Visu laiku mitriniet ādu.
4. Pēc trim minūtēm ierīce automātiski izslēgsies. Notīriet uzgali.
5. Noskalojiet seju ar ūdeni.
6. Ādas tīrīšanas režīmu iesakām izmantot reizi nedēļā.

### Lifting (ādas nostiprināšana)

1. Uzklājiet kosmētikas līdzekli uz attīrītas ādas.
2. Ieslēdziet ierīci un izvēlieties režīmu "Lifting".
3. Turiet ierīci ar priekšējo daļu vērstu pret ādu un viegli virziet uzklāšanas uzgali pa sejas ādu virzienā no apakšas uz augšu.
4. Pēc 5 minūtēm ierīce automātiski izslēgsies. Notīriet uzgali.
5. Ādas nostiprināšanas režīmu iesakām izmantot divas reizes nedēļā.

### Moisturizing (ādas mitrināšana)

1. Uzklājiet kosmētikas līdzekli uz attīrītas ādas.
2. Ieslēdziet ierīci un izvēlieties režīmu "Moisturizing".
3. Turiet ierīci ar priekšējo daļu vērstu pret ādu un viegli virziet uzklāšanas uzgali pa sejas ādu virzienā no apakšas uz augšu.
4. Pēc 5 minūtēm ierīce automātiski izslēgsies. Notīriet uzgali.
5. Ādas mitrināšanas režīmu iesakām izmantot vienu reizi dienā.

## TĪRĪŠANA UN APKOPE

Pēc katras lietošanas izskalojiet uzklāšanas uzgali ar ūdeni un noslaukiet to. Uzglabājiet ierīci sausā un no putekļiem brīvā vietā. Nepakļaujiet to augstas temperatūras iedarbībai. Uzglabājiet bērniem nepieejama vietā.

## TEHNISKĀ APKALPE

Plašāka mēroga apkopes un remontdarbi, kuriem ir nepieciešama ieviešanas ierīces iekšpusē, jāveic kvalificētam speciālistam vai servisa centram.

## VIDES AIZSARDZĪBA

- Nododiet iepakojuma materiālu un vecās ierīces atvešanai pārstrādei.
- Ierīču kastes var nodot atkritumu šķirošanas punktos.
- Polietilēna (PE) maisiņus nododiet atvešanai pārstrādei paredzēto materiālu savākšanas punktā.

### Ierīces atvešanai pārstrāde tās kalpošanas laika beigās



Šī ierīce ir marķēta saskaņā ar Eiropas Parlamenta un Padomes Direktīvu 2012/19/EU par elektrisko un elektronisko iekārtu atkritumiem (WEEE). Simbols uz izstrādājuma vai tā iepakojuma norāda, ka šis izstrādājums nepieder sadzīves atkritumiem. Tas jānogādā elektrisko un elektronisko iekārtu atvešanai pārstrādes savākšanas punktā. Nodrošinot šā izstrādājuma pareizu iznīcināšanu, tiks novērsta nelabvēlīga ietekme uz vidi un cilvēku veselību, ko var izraisīt nepareiza ierīces iznīcināšana. Iznīcināšana jāveic saskaņā ar noteikumiem par atkritumu apstrādi. Lai iegūtu papildu informāciju par šīs ierīces atvešanu pārstrādi, lūdz, sazinieties ar vietējās pašvaldības sadzīves atkritumu iznīcināšanas dienestu vai veikal, kurā iegādājāties izstrādājumu.

Šis izstrādājums atbilst visām piemērojamo EU direktīvu pamatprasībām.

Izmaiņas tekstā, konstrukcijā un tehniskajās specifikācijās var tikt veiktas bez iepriekšēja brīdinājuma, un mēs paturam tiesības veikt šīs izmaiņas.

## ACKNOWLEDGMENT

Thank you for purchasing a Concept product. We wish you much joy with your new appliance every day you use it.

Please read the instruction manual carefully before initial use. To refer to this manual any time you need to, we recommend you to keep it in a safe place. And please pass it to any future owner of the appliance.

## TECHNICAL SPECIFICATIONS

Voltage, input	Indicated on the rating plate
Battery	Li-ion 500 mAh
Frequency	37-42 kHz
Charging	USB-C cable
Waterproof	IPX6
Charging time	<3 h
Timer	Cleansing - 3 min Lifting - 5 min Moisturizing - 5 min

## IMPORTANT SAFETY PRECAUTIONS

- Do not use the device in any other way than as described in this manual.
- Do not use the device if your skin is swollen, burnt or otherwise damaged or if it is after surgery.
- Do not use the device if you have an active implant.
- Do not use the device if you have dental implants.
- Avoid the eyes and do not use the device on one area for too long.
- Remove your glasses, watches, bracelets and other metal objects before using the device.
- Remove all the covering and marketing materials from the device before the first use.
- Make sure the mains voltage corresponds to the values on the rating plate of the device.
- Do not leave the device unattended when it is switched on or connected to the mains.
- If you put the device down during use, always switch it off.
- Before connecting or disconnecting the device from the mains socket, make sure that the device is switched off.
- When disconnecting the device from the wall outlet, never pull the power cord, grasp the plug end and disconnect it by removing it from the receptacle.
- Do not allow children or unauthorized people to handle the device, use it out of their reach.
- Persons with reduced mobility, reduced sensory perception, mental disadvantage or persons not familiar with the operation must use the device only under the supervision of responsible person, who is familiar with the instructions.
- Pay extra attention if the device is used near children.

- Do not use the device as a toy.
- **Before cleaning and after use of the device, switch the device off and disconnect it from the mains.**
- Do not let the power cord touch hot surfaces.
- Do not allow the device to hang on the power cord.
- Do not use the device in an environment where there are explosive gases and flammable substances (solvents, varnishes, adhesives etc.).
- Do not use coarse and chemically aggressive substances to clean the device.
- Do not use the device if it is not working properly, has been dropped, damaged or immersed in liquid. Have it checked and repaired by an authorized service centre.
- Do not use the device with a damaged cord or plug and have it repaired immediately by an authorized service centre.
- Do not wrap the power cord around the device body.
- Do not use the device outdoors.
- The device is suitable only for household use, it is not intended for commercial use.
- **Do not immerse the power cord, plug or device in water or any other liquid.**
- Do not use any accessories other than those recommended by the manufacturer.
- Do not repair the device yourself. Contact an authorized service centre.
- This device can be used by children aged from 8 years and above and persons with reduced physical, sensory or mental capabilities or lack of experience and knowledge if they have been given supervision or instruction concerning the use of the device in a safe way and understand the hazards involved. Cleaning and maintenance performed by the user must not be carried out by children unless they are 8 years old and under supervision. Children under the age of 8 must be kept away from the device and its power supply. Do not let children play with the device.

**Damages from failure to follow the manufacturer's instructions are not covered by the warranty.**

## PRODUCT DESCRIPTION

- 1 Application head
- 2 Cleansing mode
- 3 Lifting mode
- 4 Moisturizing mode
- 5 On/Off/Mode switching button
- 6 Charging port
- 7 Protective cover
- 8 USB-C cable

Note: This device contains a built-in lithium battery and can only be charged using the USB-C cable included in the package.

## OPERATING INSTRUCTIONS

### Function:

The device exfoliates dead skin cells and thoroughly cleanses the skin by using ultrasonic vibrations. It improves the absorption of cosmetic products and softens and lifts facial skin.

### Modes:

**Cleansing** - Cleansing the skin with high-frequency ultrasonic vibrations, positive ions deep clean the pores.

**Lifting** - Electrostimulation (EMS) lifts and smooths the skin.

**Moisturizing** - Helps to nourish the skin and improves the absorption of cosmetic products.

### Control:

Switching the device on/off - Press the button for 1 second.

Switching the mode - When the unit is switched on, switch modes by shortly pressing the button.

### Charging:

Low battery - The device beeps twice and switches off.

Charging - Three LEDs flash red.

Fully charged - Three LEDs light up green.

## INSTRUCTIONS FOR USE

### Cleansing

1. Remove make-up from your skin and wet it with water.
2. Switch on the device and select the Cleansing mode.
3. Hold the device with the back side facing the skin and gently run the application head over your face. Continuously wet the skin.
4. After three minutes, the device automatically switches off. Clean the head.
5. Wash your face with water.
6. We recommend using the skin cleansing mode once a week.

### Lifting

1. After cleansing, apply your skin care product.
2. Switch on the device and select the Lifting mode.
3. Hold the device with the front side facing the skin and gently run the application head over your face from bottom to the top.
4. After 5 minutes, the device automatically switches off. Clean the head.
5. We recommend using the skin lifting mode twice a week.

### Moisturizing

1. After cleansing, apply your skin care product.
2. Switch on the device and select the Moisturizing mode.
3. Hold the device with the front side facing the skin and gently run the application head over your face from bottom to the top.
4. After 5 minutes, the device automatically switches off. Clean the head.
5. We recommend using the skin moisturizing mode once a day.

## CLEANING AND MAINTENANCE

Rinse the head of the device with water and wipe it dry after each use.  
Store the device in a dry and dust-free place.  
Do not expose to high temperatures.  
Keep out of reach of children.

## SERVICE

Extensive maintenance or repair, which requires access to internal parts of the product, has to be performed by a qualified service centre.

## ENVIRONMENTAL CONCERNS

- Packaging materials and old appliances should be recycled.
- Packaging materials may be disposed of as sorted waste.
- Dispose the plastic bags made of polyethylene (PE) as sorted waste.

### Recycling of the appliance at the end of its lifespan



This appliance is labelled in accordance with European Directive 2012/19/EU concerning used electrical and electronic appliances (Waste Electrical and Electronic Equipment - WEEE). The symbol on the product or on its packaging indicates that this product may not be treated as household waste. Instead, it should be taken to the appropriate collection point for the recycling of electrical and electronic equipment. By ensuring this product is disposed of correctly, you will help prevent potential negative consequences for the environment and human health, which could otherwise be caused by inappropriate waste handling of this product. The disposal of such material has to be done according to the recycling regulations. For more detailed information about recycling of this appliance see the authorized local office or service for household waste disposal or the shop, where you purchased the appliance.



The product meets all the necessary requirements of the EU directives applicable to the specific product.

Changes in text, design, and technical specifications are subject to change without notice and we reserve the right to change them.

## DANKSAGUNG

Vielen Dank, dass Sie ein Produkt der Marke Concept eingekauft haben. Wir wünschen Ihnen, dass Sie mit unserem Produkt über seine gesamte Gebrauchsdauer zufrieden sein werden.

Lesen Sie sich vor dem ersten Gebrauch die ganze Bedienungsanleitung sorgfältig durch und bewahren Sie diese dann auf. Stellen Sie sicher, dass auch andere Personen, die dieses Produkt behandeln werden, sich mit dieser Gebrauchsanweisung vertraut machen.

## TECHNISCHE PARAMETER

Spannung, Leistungsaufnahme	Angegeben auf dem Typenschild
Batterie	Li-Ion 500 mAh
Frequenz	37-42 kHz
Aufladung	USB-C Kabel
Wasserbeständigkeit	IPX6
Ladezeit	<3 h
Timer	Cleansing (Reinigung) - 3 min Lifting (Hautverstärkung) - 5 min Moisturizing (Hydratisierung) - 5 min

## WICHTIGE SICHERHEITSHINWEISE

- Benutzen Sie das Gerät nicht anders, als es in dieser Anleitung beschrieben ist.
- Benutzen Sie das Gerät nicht, wenn Sie Schwellungen der Haut, Narben, verbrannte oder sonst beschädigte Haut haben oder wenn Sie nach einer Operation sind.
- Benutzen Sie das Gerät nicht, wenn Sie ein aktives Implantat haben.
- Benutzen Sie das Gerät nicht, wenn Sie Zahnimplantate haben.
- Weichen Sie die Augen aus und benutzen Sie das Gerät nicht zu lange an einer Stelle.
- Vor dem Gebrauch des Geräts legen Sie die Brille, die Uhr, die Armbänder und andere Metallgegenstände ab.
- Vor dem ersten Einsatz entfernen Sie alle Verpackungen und Marketingunterlagen vom Gerät.
- Überprüfen Sie, ob die Anschlussspannung den Werten auf dem Typenschild des Geräts entspricht.
- Lassen Sie das Gerät nicht ohne Aufsicht, wenn es eingeschaltet, beziehungsweise in die Stromsteckdose angeschlossen ist.
- Wenn Sie das Gerät bei der Nutzung ablegen, schalten Sie es jeweils aus.
- Überzeugen Sie sich vor dem Anschluss oder Trennen des Geräts von der Netzsteckdose, dass das Gerät ausgeschaltet ist.
- Zum Trennen des Gerätes von der Steckdose ziehen Sie nie am Zuleitungskabel, sondern greifen Sie den Stecker und trennen Sie diesen von der Steckdose durch das Ziehen.
- Gestatten Sie den Kindern und Unmündigen nicht, mit dem Gerät zu manipulieren, nutzen Sie es außerhalb ihrer Reichweite.
- Personen mit der erniedrigten Bewegungsfähigkeit, mit der erniedrigten Sinneswahrnehmung, mit der ungenügenden psychischen Fähigkeit oder

Personen, die mit der Bedienung nicht anvertraut sind, müssen das Gerät nur unter der Aufsicht einer verantwortlichen und mit der Bedienung anvertrauten Person nutzen.

- Verwenden Sie das Gerät nur mit großer Vorsicht in der Nähe von Kindern.
- Erlauben Sie nicht, dass das Gerät als Spielzeug verwendet wird.
- **Vor der Reinigung und nach dem Gebrauch ist das Gerät auszuschalten und von der Steckdose zu trennen.**
- Lassen Sie das Netzkabel nicht heiße Oberflächen berühren.
- Lassen Sie das Gerät nicht am Zuleitungskabel hängen.
- Benutzen Sie das Gerät in dem Umfeld mit dem Vorkommen der explosiven Gase und entzündbarer Stoffe (Lösemittel, Lacke, Klebstoffe usw.) nicht.
- Benutzen Sie keine groben und chemisch aggressiven Stoffe zur Reinigung des Geräts.
- Benutzen Sie das Gerät nicht, wenn es nicht richtig arbeitet, wenn es gefallen ist oder wenn es in eine Flüssigkeit eingetaucht wurde. Lassen Sie es von einer autorisierten Werkstatt überprüfen und reparieren.
- Benutzen Sie das Gerät mit dem beschädigten Zuleitungskabel oder Stecker nicht. Lassen Sie den Mangel von einer autorisierten Werkstatt unverzüglich beheben.
- Wickeln Sie den Körper des Geräts nicht mit dem Netzkabel um.
- Benutzen Sie das Gerät nicht draußen.
- Das Gerät ist nur zum Gebrauch im Haushalt geeignet, es ist nicht für kommerzielle Zwecke bestimmt.
- **Tauchen Sie das Zuleitungskabel, den Stecker oder das Gerät nicht in Wasser oder andere Flüssigkeit.**
- Nutzen Sie kein anderes Zubehör, als es vom Hersteller empfohlen wird.
- Reparieren Sie das Gerät nicht selbst. Wenden Sie sich an eine autorisierte Werkstatt.
- Dieses Gerät können Kinder ab dem 8. Lebensjahr und Personen mit den erniedrigten physischen oder mentalen Fähigkeiten oder mit den ungenügenden Erfahrungen und Kenntnissen dann nutzen, wenn sie unter der Aufsicht stehen oder wenn sie über das Nutzen des Geräts auf eine sichere Weise belehrt wurden und wenn sie die eventuellen Gefahren verstehen. Die von dem Benutzer durchzuführende Reinigung und Wartung dürfen keine Kinder durchführen, wenn sie nicht älter als 8 Jahre und unter keiner Aufsicht sind. Kinder bis zum 8. Lebensjahr müssen außerhalb der Reichweite des Geräts und dessen Zuleitung gehalten werden. Kinder dürfen mit dem Gerät nicht spielen.

**Bei der Nichteinhaltung der Anweisungen des Herstellers kann eine eventuelle Reparatur nicht als Garantiereparatur anerkannt werden.**

## PRODUKTBESCHREIBUNG

- 1 Applikationskopf
- 2 Modus Cleansing (Reinigung)
- 3 Modus Lifting (Verstärkung)
- 4 Modus Moisturizing (Hydratisierung)
- 5 Taste für Einschalten/Ausschalten/Umschalten des Modus
- 6 Ladeport
- 7 Schutzgehäuse
- 8 USB-C Kabel

Anmerkung: Dieses Gerät verfügt über eine eingebaute Lithium Batterie, und es kann nur mittels des mitgelieferten USB-C Kabels geladen werden.

## BEDIENUNGSANLEITUNG

### Funktionen:

Das Gerät beseitigt abgestorbene Hautzellen und reinigt die Haut gründlich mit Hilfe der Ultraschallvibrationen. Es verbessert das Aufnahmevermögen der kosmetischen Mittel, verfeinert und verstärkt die Gesichtshaut.

### Modi:

**Cleansing (Reinigung)** - Reinigung der Haut mithilfe der Hochfrequenz-Ultraschall-Vibrationen, positive Ionen reinigen die Poren gründlich.

**Lifting (Verstärkung)** - Elektrostimulation (EMS) verstärkt und glättet die Haut.

**Moisturizing (Hydratisierung)** - hilft zur Hauternährung und zum Einarbeiten der Kosmetika.

### Bedienung:

Einschalten/Ausschalten des Geräts - drücken Sie die Taste für die Dauer von 1 Sekunde.

Modus-Umschalten - wenn das Gerät eingeschaltet ist, schalten Sie die Modi durch ein kurzes Drücken der Taste um.

### Aufladen:

Entladene Batterie - das Gerät gibt 2 Tonsignale aus und schaltet aus.

Aufladung - drei Leuchten blinken rot.

Vollgeladen - drei Leuchten brennen grün.

## BEDIENUNGSANLEITUNG

### Cleansing (Hautreinigung)

1. Schminken Sie die Haut ab und feuchten Sie diese mit Wasser an.
2. Schalten Sie das Gerät ein und wählen Sie den Modus Cleansing aus.
3. Halten Sie das Gerät mit der Rückseite in Richtung zur Haut und fahren Sie mit dem Applikationskopf im Gesicht fein herum. Die Haut muss angefeuchtet sein.
4. Nach drei Minuten schaltet das Gerät automatisch aus. Reinigen Sie den Kopf.
5. Spülen Sie das Gesicht mit Wasser ab.
6. Es ist empfohlen, den Hautreinigung-Modus 1x pro Woche zu benutzen.

### Lifting (Hautverstärkung)

1. Auf die gereinigte Haut ist ein Hautpflegemittel aufzutragen.
2. Schalten Sie das Gerät ein und wählen Sie den Modus Lifting aus.

- Halten Sie das Gerät mit der Frontseite in Richtung zur Haut und fahren Sie mit dem Applikationskopf im Gesicht in Richtung von unten nach oben fein herum.
- Nach 5 Minuten schaltet das Gerät automatisch aus. Reinigen Sie den Kopf.
- Es ist empfohlen, den Hautverstärkung-Modus 2x pro Woche zu benutzen.

#### Moisturizing (Hauthydratisierung)

- Auf die gereinigte Haut ist ein Hautpflegemittel aufzutragen.
- Schalten Sie das Gerät ein und wählen Sie den Modus Moisturizing aus.
- Halten Sie das Gerät mit der Frontseite in Richtung zur Haut und fahren Sie mit dem Applikationskopf im Gesicht in Richtung von unten nach oben fein herum.
- Nach 5 Minuten schaltet das Gerät automatisch aus. Reinigen Sie den Kopf.
- Es ist empfohlen, den Hauthydratisierung-Modus 1x pro Tag zu benutzen.

#### REINIGUNG UND PFLEGE

Spülen Sie den Gerätkopf nach jedem Gebrauch mit Wasser ab und wischen Sie ihn trocken ab.

Das Gerät ist an einer trockenen und staubfreien Stelle aufzubewahren.

Setzen Sie es keinen hohen Temperaturen aus.

Bewahren Sie es außerhalb der Reichweite von Kindern auf.

#### INSTANDHALTUNG

Eine umfangreiche Wartung oder Reparatur, die einen Eingriff in die inneren Teile des Gerätes erfordert, ist durch eine spezialisierte Reparaturwerkstatt durchzuführen.

#### UMWELTSCHUTZ

- Bevorzugen Sie das Recyclen von Verpackungen und Altgeräten.
- Der Gerätekarton kann als sortiertes Altmateriale entsorgt werden.
- Die Polyäthylen-Beutel (PE) geben Sie zum Recyclen des Sammelmateriale ab.

#### Recycling des Gerätes am Ende seiner Lebensdauer

Dieses Gerät ist im Einklang mit der Europäischen Richtlinie 2012/19/EU über Elektro- und Elektronik-Altgeräte (WEEE) gekennzeichnet. Das Symbol am Produkt oder an dessen Verpackung gibt an, dass dieses Produkt nicht in den Haushaltsabfall gehört. Es ist auf eine Sammelstelle zum Recyclen der elektrischen und elektronischen Anlagen zu bringen. Durch die Sicherstellung der korrekten Entsorgung dieses Produktes helfen Sie, negative Konsequenzen für die Umwelt und die Gesundheit der Menschen zu verhindern, die durch die unsachgemäße Entsorgung dieses Produktes verursacht würden. Die Entsorgung muss im Einklang mit den Vorschriften für die Abfallbehandlung durchgeführt werden. Ausführlichere Informationen zum Recycling dieses Produktes erhalten Sie bei der zuständigen örtlichen Behörde, dem Dienstleister für Entsorgung von Haushaltsabfall oder in dem Geschäft, wo Sie das Produkt gekauft haben.



Dieses Produkt erfüllt sämtliche Grundanforderungen der EU-Richtlinien, die sich darauf beziehen.

Die Änderungen im Text, im Design und in den technischen Spezifizierungen können ohne vorherigen Hinweis geändert werden, und wir behalten uns das Recht auf deren Änderungen vor.

#### MERCI

Nous vous remercions d'avoir acheté le produit de la marque Concept et nous espérons qu'il vous apportera votre entière satisfaction pendant son utilisation.

Lire attentivement le manuel d'emploi avant la première utilisation et le conserver. Faire prendre connaissance du manuel d'emploi par les autres personnes pouvant manipuler le produit.

#### CARACTÉRISTIQUES TECHNIQUES

Tension, puissance	Indiquée sur la plaque signalétique
Batterie	Li-Ion 500 mAh
Fréquence	37-42 kHz
Recharge	Câble USB-C
Indice de protection	IPX6
Temps de recharge	<3 h
Minuterie	Cleansing (nettoyage) - 3 min Lifting (raffermissement) - 5 min Moisturizing (hydratation) - 5 min

#### PRÉCAUTIONS PARTICULIÈRES DE SÉCURITÉ

- Ne jamais utiliser l'appareil autrement que prévu dans le manuel d'emploi.
- N'utilisez pas l'appareil si votre peau est enflée, cicatrisée, brûlée ou autrement endommagée, ou si c'est après une intervention chirurgicale.
- N'utilisez pas l'appareil si vous avez un implant actif.
- N'utilisez pas l'appareil si vous avez un implant dentaire.
- Évitez la zone des yeux et n'utilisez pas l'appareil au même endroit trop longtemps.
- Retirez les lunettes, montres, bracelets et autres objets métalliques avant d'utiliser l'appareil.
- Enlever tous les emballages et autres éléments de marketing avant la première utilisation.
- S'assurer que la tension de secteur correspond bien à celle marquée sur la plaque signalétique.
- Ne jamais laisser l'appareil sans surveillance s'il est en marche, le cas échéant lorsqu'il est branché dans une prise secteur.
- Avant de poser l'appareil pendant l'utilisation il faut l'arrêter.
- Avant de brancher ou débrancher l'appareil de la prise de secteur, vérifier que l'interrupteur est en position Arrêt.
- Ne pas tirer sur le cordon d'alimentation pour le débrancher, mais saisir la fiche et la tirer délicatement.
- Ne pas permettre aux enfants ou aux personnes de capacités mentales réduites de manipuler l'appareil ou le mettre hors leur portée.
- Des personnes dont les capacités physiques, sensorielles ou mentales sont réduites, ou des personnes dénuées d'expérience ou de connaissance du mode d'emploi ne doivent manipuler l'appareil que sous la surveillance d'une personne responsable informée de l'utilisation de l'appareil.



- Redoubler de vigilance lorsque cet appareil est employé à proximité d'enfants.
- **Ne pas permettre de laisser utiliser l'appareil comme un jouet.**
- **Les opérations d'entretien et de nettoyage doivent toujours être faites sur appareil débranché et refroidi.**
- Éviter que le câble d'alimentation entre en contact avec les surfaces chaudes.
- Ne pas suspendre l'appareil par le cordon d'alimentation.
- Ne pas utiliser l'appareil dans des locaux contenant les gaz explosifs ou inflammables (solvants, peintures, colles, etc.).
- Ne jamais nettoyer l'appareil à l'aide des agents abrasifs ou des produits chimiques agressifs.
- Ne pas utiliser l'appareil s'il ne fonctionne pas correctement, s'il est tombé par terre, s'il a été endommagé ou plongé dans un liquide. Laisser le vérifier et réparer dans un centre d'entretien agréé.
- Ne jamais utiliser l'appareil si le cordon d'alimentation ou la prise est abîmé, laisser le réparer immédiatement dans un centre d'entretien agréé.
- Ne pas entourer le cordon d'alimentation autour de l'appareil.
- Ne pas utiliser l'appareil à l'extérieur.
- L'appareil est exclusivement destiné à un usage domestique, il n'est pas prévu à des fins commerciales.
- **Ne jamais plonger le cordon d'alimentation, la fiche ou l'appareil dans de l'eau ou d'autres liquides.**
- Ne pas utiliser autres accessoires que ceux prévus par le fabricant.
- Ne pas essayer de réparer l'appareil par ses propres soins. Contacter un centre d'entretien agréé.
- Cet appareil peut être utilisé par des enfants âgés de 8 ans et plus et les personnes ayant des capacités physiques ou mentales réduites ou le manque d'expérience et de connaissances, si elles sont supervisées ou ont reçu des instructions pour utiliser l'appareil d'une manière sûre et comprennent les dangers potentiels. Les enfants de moins de 8 ans ne sont pas autorisés à réaliser les opérations de nettoyage ou d'entretien que sous la surveillance. Maintenir l'appareil et le cordon d'alimentation hors de portée des enfants de moins de 8 ans. Ne pas laisser les enfants jouer avec l'appareil.

**En cas de non-respect des recommandations du fabricant, la garantie concernant la réparation est annulée.**

## DESCRIPTION DU PRODUIT

- 1 Tête d'application
- 2 Mode Cleansing (nettoyage)
- 3 Mode Lifting (raffermissement)
- 4 Mode Moisturizing (hydratation)
- 5 Bouton marche / arrêt / changement de mode
- 6 Port de chargement
- 7 Couverture de protection
- 8 Câble USB-C

Note : Cet appareil dispose d'une batterie au lithium intégrée et ne peut être chargé qu'à l'aide du câble USB-C inclus.

## MODE D'EMPLOI

### Fonction :

L'appareil élimine les cellules mortes de la peau et nettoie en profondeur la peau à l'aide de vibrations ultrasoniques. Il améliore l'absorption des produits cosmétiques et renferme la peau du visage.

### Modes :

**Cleansing (nettoyage)** - en nettoyant la peau par des vibrations ultrasoniques à haute fréquence, les ions positifs nettoient les pores en profondeur.

**Lifting (raffermissement)** - l'électrostimulation (EMS) raffermit et lisse la peau.

**Moisturizing (hydratation)** - aide à nourrir la peau et à incorporer des produits cosmétiques.

### Commandes :

Allumer / éteindre l'appareil - appuyer sur le bouton pendant 1 seconde.

Changement de mode - lorsque l'appareil est allumé, vous pouvez changer de mode par une brève pression sur le bouton.

### Chargement :

Pile faible - l'appareil émet 2 bips et s'éteint.

Chargement - trois lumières clignotent en rouge.

Complètement chargé - trois voyants sont verts.

## MODE D'EMPLOI

### Cleansing (nettoyage de la peau)

1. Démaquiller la peau et hydrater avec de l'eau.
2. Mettre en marche l'appareil et sélectionner le mode Cleansing.
3. Tenir l'appareil avec la face arrière tournée vers la peau et passer doucement la tête d'application sur le visage. Garder la peau hydratée.
4. Au bout de trois minutes, l'appareil s'arrête automatiquement. Nettoyer la tête.
5. Rincer le visage à l'eau.
6. Il est recommandé d'utiliser le régime de nettoyage de la peau une fois par semaine.

### Lifting (raffermissement de la peau)

1. Après avoir nettoyé la peau, appliquer le produit cosmétique.
2. Mettre en marche l'appareil et sélectionner le mode Lifting.
3. Tenir l'appareil avec la face avant tournée vers la peau et passer doucement la tête d'application sur le visage du bas vers le haut.
4. Au bout de cinq minutes, l'appareil s'arrête automatiquement. Nettoyer la tête.
5. Il est recommandé d'utiliser le régime de nettoyage de la peau deux fois par semaine.

### Moisturizing (hydratation de la peau)

1. Après avoir nettoyé la peau, appliquer le produit cosmétique.
2. Mettre en marche l'appareil et sélectionner le mode Moisturizing.
3. Tenir l'appareil avec la face avant tournée vers la peau et passer doucement la tête d'application sur le visage du bas vers le haut.
4. Au bout de cinq minutes, l'appareil s'arrête automatiquement. Nettoyer la tête.
5. Il est recommandé d'utiliser le régime d'hydratation de la peau une fois par jour.

## NETTOYAGE ET ENTRETIEN

Après chaque utilisation, rincez la tête de l'appareil avec de l'eau et séchez.  
 Conserver l'appareil dans un endroit sec et à l'abri de la poussière.  
 Ne pas exposer à de hautes températures.  
 Tenir hors de portée des enfants.

## ENTRETIEN

Les opérations de maintenance ou les réparations de plus grande étendue nécessitant une intervention sur les composants internes de l'appareil ne peuvent être effectuées que par un centre d'entretien agréé.

## PROTECTION DE L'ENVIRONNEMENT

- Préférer le recyclage des emballages et des appareils à la fin de leur durée de vie.
- Le carton est à remettre dans le centre de collecte sélective.
- Les sachets en plastique (PE) sont à remettre dans le centre de collecte sélective pour recyclage.

### Recyclage de l'appareil à la fin de sa durée de vie :



La désignation du produit est conforme à la Directive européenne 2012/19/EU relative aux déchets d'équipements électriques et électroniques (WEEE). Le symbole apposé sur le produit ou son emballage indique que le produit ne doit pas être éliminé avec les déchets municipaux. Il est nécessaire de le remettre dans un centre de collecte pour le recyclage des équipements électriques et électroniques. En assurant une élimination conforme de ce produit, vous pouvez empêcher tout impact négatif sur l'environnement et sur la santé humaine résultant de la liquidation non conforme de ce produit. Éliminer le produit en conformité à la réglementation de traitement de déchets. De plus amples informations concernant le recyclage peuvent être obtenues auprès de l'administration locale compétente, les centres de tri de déchets ménagers ou dans le magasin où vous avez acheté votre produit.



Ce produit satisfait aux exigences élémentaires des directives EU applicables.

Le fabricant se réserve le droit d'effectuer les modifications du texte, design et spécifications techniques sans information préalable.

## RINGRAZIAMENTO

Grazie per aver acquisito il prodotto di marchio Concept e vi auguriamo che vi dia la massima soddisfazione per tutta la durata della sua vita utile.

Prima di usarlo per la prima volta, leggere attentamente l'intero manuale di istruzioni e poi conservarlo con cura. Assicurarvi che le altre persone che maneggiano il prodotto abbiano familiarità con queste istruzioni.

## PARAMETRI TECNICI

Tensione, potenza assorbita	Indicato sulla targhetta
Batteria	Li-Ion 500 mAh
Frequenza	37-42 kHz
Tensione	cavo USB-C
Impermeabilità	IPX6
Durata di ricarica	<3 h
Timer	Cleansing (pulizia) - 3 min
	Lifting - 5 min
	Moisturizing (idratazione) - 5 min

## IMPORTANTI AVVERTIMENTI DI SICUREZZA

- Non utilizzare il prodotto in modo diverso da quello descritto nel presente manuale d'uso.
- Non utilizzare l'apparecchio se il viso è gonfio, riporta le cicatrici, le ustioni o altre ferite o è stato recentemente operato.
- Non utilizzare il dispositivo in presenza di un impianto attivo.
- Non utilizzare il dispositivo in presenza di impianti dentali.
- Evitare gli occhi e non sostare con l'apparecchio in uso sullo stesso punto troppo a lungo.
- Prima di utilizzare l'apparecchio, togliere gli occhiali, l'orologio, i braccialetti e/o altri oggetti metallici.
- Eliminare completamente tutti gli imballi e materiali pubblicitari.
- Verificare se la tensione della rete corrisponde ai valori riportati sull'etichetta del prodotto.
- Non lasciare l'apparecchio incustodito se acceso, eventualmente connesso alla rete.
- Spegnerne sempre l'apparecchio prima di appoggiarlo durante l'uso.
- Prima di attaccare o staccare l'apparecchio dalla presa di corrente assicurarsi che l'apparecchio sia spento.
- Allo staccare dell'apparecchio dalla presa di corrente non tirare mai il cavo di alimentazione, bensì prendere la spina in mano e staccarla estraendola.
- Non permettere ai bambini, né alle persone incapaci di volere e di intendere, di manipolare con l'apparecchio, utilizzarlo sempre fuori dalla loro portata.
- Le persone con la mobilità e/o la percezione ridotte, mentalmente inadatte oppure le persone non istruite in merito all'uso devono utilizzare l'apparecchio solo in presenza di una persona responsabile e istruita in merito.
- Prestare la maggiore attenzione se l'apparecchio è utilizzato in presenza dei

- bambini.
- Non permettere che l'apparecchio sia utilizzato come giocatolo.
- **Prima di procedere alla pulizia dell'apparecchio staccare il cavo di alimentazione dalla rete.**
- Avere cura che il cavo di alimentazione non tocchi le superfici caldi.
- Non far appendere l'apparecchio sul cavo di alimentazione.
- Non utilizzare l'apparecchio nell'ambiente a rischio di esplosione (in presenza di solventi, vernici, colle etc.).
- Per pulire l'apparecchio non adoperare gli agenti chimici aggressivi e abrasivi.
- Non utilizzare l'apparecchio se non funziona correttamente, se caduto per terra, danneggiato o se è stato immerso nell'acqua o in un altro liquido. In tal caso bisogna far esaminare l'apparecchio ed eventualmente farlo riparare da un'officina autorizzata.
- Non utilizzare l'apparecchio se il cavo di alimentazione o la spina risultano danneggiati, il tale difetto deve essere riparato da un'officina autorizzata.
- Non avvolgere il cavo di alimentazione intorno al corpo dell'apparecchio.
- Non utilizzare l'apparecchio all'aperto.
- L'apparecchio è adatto solo per uso domestico, non per uso commerciale.
- **Non immergere il cavo di alimentazione, la spina o l'apparecchio stesso nell'acqua o in un altro liquido.**
- Non utilizzare accessori diversi da quelli raccomandati dal produttore.
- Non procedere mai alla riparazione dell'apparecchio. Rivolgersi sempre ad un'officina autorizzata.
- L'apparecchio può essere utilizzato dai bambini d'età superiore a 8 anni. Le persone di capacità fisiche e mentali ridotte e/o non pratiche possono utilizzare l'apparecchio solo in presenza delle persone istruite e al corrente degli eventuali rischi uniti all'uso. La pulizia e la manutenzione dell'apparecchio non deve essere effettuata dai bambini se essi sono d'età inferiore a 8 anni o se non presente una persona esperta. I bambini d'età inferiore a 8 anni devono stare lontani dalla portata dell'apparecchio e dal suo cavo di alimentazione. L'apparecchio non è un giocatolo per bambini.

**Un eventuale danno causato dal mancato rispetto delle indicazioni previste dal produttore non può essere coperto dalla garanzia.**

## DESCRIZIONE DEL PRODOTTO

- 1 Testina
- 2 Modalità Cleansing (pulizia)
- 3 Modalità Lifting (rassodamento)
- 4 Modalità Moisturizing (idratazione)
- 5 Pulsante accensione/spengimento/commutazione della modalità
- 6 Porta di ricarica
- 7 Coperchio protettivo
- 8 Cavo USB-C

Nota: L'apparecchio ha la batteria agli ioni di litio integrata che può essere ricaricata solo tramite il cavo USB-C in dotazione.

## MANUALE D'USO

### Funzioni:

L'apparecchio elimina le cellule morte e pulisce accuratamente la pelle con le vibrazioni ultrasoniche. Migliora l'assorbimento dei prodotti cosmetici, ammorbidisce e rassoda la pelle del viso.

### Regimi:

**Cleansing (pulizia)** - pulizia della pelle con vibrazioni ultrasoniche ad alta frequenza, gli ioni positivi puliscono a fondo i pori.

**Lifting (rassodamento)** - l'elettrostimolazione (EMS) rassoda e distende la pelle.

**Moisturizing (idratazione)** - aiuta a nutrire la pelle e ad incorporare i prodotti cosmetici.

### Comando:

Accensione e spegnimento del dispositivo: premere il pulsante per 1 secondo.

Commutazione della modalità: quando l'unità è accesa, è possibile passare da una modalità all'altra con una breve pressione del pulsante.

### Ricarica:

Batteria scarica: il dispositivo emette 2 segnali acustici e si spegne.

Carica - tre spie lampeggiano in rosso.

Ricarica completata - tre spie sono verdi.

## MANUALE D'USO

### Cleansing (pulizia della pelle)

1. Struccare la pelle del viso e bagnarla con l'acqua.
2. Accendere l'apparecchio e scegliere la modalità Cleansing.
3. Tenere il dispositivo con il lato posteriore rivolto verso la pelle e passare delicatamente l'applicatore sul viso. Mantenere la pelle sempre umida.
4. Dopo tre minuti l'apparecchio si spegne da solo. Pulire la testina.
5. Sciacquare il viso con l'acqua.
6. Si consiglia di utilizzare la modalità di pulizia della pelle una volta alla settimana.

### Lifting (rassodamento della pelle)

1. Applicare un prodotto cosmetico sulla pelle pulita.
2. Accendere l'apparecchio e scegliere la modalità Lifting.
3. Tenere il dispositivo con il lato anteriore rivolto verso la pelle e muovere delicatamente la testa dell'applicatore sul viso dal basso verso l'alto.
4. Dopo 5 minuti, il dispositivo si spegne automaticamente. Pulire la testina.
5. Si consiglia di utilizzare la modalità di lifting per la pelle due volte alla settimana.

### Moisturizing (idratazione della pelle)

1. Applicare un prodotto cosmetico sulla pelle pulita.
2. Accendere il dispositivo e selezionare la modalità idratante (Moisturizing).
3. Tenere il dispositivo con il lato anteriore rivolto verso la pelle e muovere delicatamente la testa dell'applicatore sul viso dal basso verso l'alto.
4. Dopo 5 minuti, il dispositivo si spegne automaticamente. Pulire la testina.
5. Si consiglia di utilizzare la modalità di idratazione della pelle una volta al giorno.

## PULIZIA E MANUTENZIONE

Dopo ogni uso sciacquare la testina dell'apparecchio con l'acqua ed asciugarla bene con un panno morbido.

Conservare l'apparecchio in un luogo asciutto e privo della polvere.

Non esporre l'apparecchio alle temperature alte.

Tenere lontano dalla portata dei bambini.

## ASSISTENZA

La manutenzione più impegnativa e/o la riparazione che richiede l'intervento sulle parti interne dell'apparecchio devono essere fatte esclusivamente dal centro di assistenza autorizzato.

## PROTEZIONE DELL'AMBIENTE

- Riciclare imballi e prodotti vecchi, alla fine di loro ciclo di vita.
- La scatola in cui si acquista il prodotto può essere recuperata come rifiuto differenziato.
- I sacchetti in polietilene (PE) possono essere recuperati come rifiuto differenziato.

### Riciclaggio del prodotto alla fine della sua vita utile



L'apparecchio è identificato in conformità alla Direttiva 2012/19/EU del Parlamento europeo e del Consiglio sui rifiuti di apparecchiature elettriche ed elettroniche (WEEE). Il simbolo riportato sul prodotto indica che il prodotto stesso non può essere smaltito come rifiuto urbano. Va portato in un centro di raccolta dei rifiuti elettrici ed elettronici. Provvedendo allo smaltimento corretto del prodotto si può prevenire l'impatto negativo sull'ambiente e/o sulla salute umana nel caso di mancato riciclaggio. Lo smaltimento deve essere effettuata in conformità alle norme regolanti la gestione dei rifiuti. Le maggiori informazioni sulle modalità dello smaltimento del prodotto sono reperibili presso l'ufficio locale di amministrazione pubblica oppure nel negozio dove il prodotto è stato acquistato.



Il presente prodotto rispetta tutti i requisiti elementari stabiliti dalle normative EU inerenti.

Le modifiche al testo, al design e alle specifiche tecniche sono soggette a variazioni senza preavviso.

## AGRADECIMIENTO

Gracias por comprar este producto de la marca Concept y esperamos que quede satisfecho con él durante todo el tiempo que lo use.

Antes de usar el producto, lea con cuidado todo el manual y luego guárdelo. Asegúrese de que las demás personas que vayan a utilizar el producto se familiaricen con el presente manual.

## PARÁMETROS TÉCNICOS

Tensión, potencia de entrada	Indicado en la placa
Batería	Li-Ion 500 mAh
Frecuencia	37-42 kHz
Carga	cable USB-C
Resistencia al agua	IPX6
Tiempo de carga	<3 h
Temporizador	Cleansing (limpieza) - 3 min Lifting (fortalecimiento) - 5 min Moisturizing (hidratación) - 5 min

## ADVERTENCIAS IMPORTANTES DE SEGURIDAD

- No emplee el artefacto de una manera diferente a la descrita en el presente manual.
- Evite usar el artefacto con la piel hinchada, quemada o de otro modo dañada, o después de una cirugía.
- No use el artefacto si tiene un implante activo.
- No use el artefacto si tiene implantes dentales.
- Evite los ojos y no use el artefacto en un mismo lugar durante demasiado tiempo.
- Antes de usar el artefacto, quítese gafas, relojes, brazaletes y otros objetos metálicos.
- Antes de utilizar por primera vez el artefacto, retire el embalaje y los materiales promocionales.
- Verifique que la tensión de red se corresponda a los valores indicados en la placa.
- No deje el artefacto desatendido si está encendido o conectado a un tomacorriente.
- Apague el artefacto si lo apoya mientras lo usa.
- Antes de enchufar o desenchufar el artefacto, asegúrese de que el interruptor esté en posición apagado.
- Al desenchufar el artefacto, no tire del cable, sino del enchufe.
- No permita que el artefacto sea manipulado por niños o personas no capacitadas y utilícelo fuera de su alcance.
- Las personas con capacidad de movimiento o percepción sensorial reducidas, o con insuficiente capacidad mental, o personas no familiarizadas con su manejo deben utilizar el artefacto únicamente bajo la supervisión de una persona responsable, familiarizada con su uso.

- Tenga especial cuidado si emplea el artefacto en las cercanías de niños.
- No permita que el limpiador sea usado como juguete.
- **Antes de limpiar el artefacto, y luego de su uso, apáguelo, desenchúfelo.**
- Evite que el cable entre en contacto con superficies calientes.
- Evite que el artefacto cuelgue del cable.
- No utilice el artefacto en entornos con gases explosivos o sustancias inflamables (disolventes, pinturas, pegamentos, etc.).
- No emplee sustancias agresivas o telas ásperas para limpiar el artefacto.
- No emplee el artefacto si no funcionase correctamente, hubiese caído, estuviese dañado o hubiese sumergido en un líquido. Hágalo probar y reparar por un servicio autorizado.
- No emplee el artefacto si el cable o el enchufe estuviesen dañados. Haga reparar la avería de inmediato por un servicio autorizado.
- No enrolle el cable alrededor del artefacto.
- No utilice el artefacto al aire libre.
- El artefacto está destinado únicamente para uso hogareño; no está destinado para uso comercial.
- **No sumerja el cable, el enchufe o el artefacto en agua u otro líquido.**
- No utilice otros accesorios que los recomendados por el fabricante.
- No repare el artefacto por sí mismo. Diríjase a un servicio autorizado.
- Los niños mayores de 8 años y las personas mayores o con capacidades físicas o mentales reducidas, o con insuficiente experiencia y conocimientos pueden utilizar el artefacto únicamente bajo supervisión o si se les ha enseñado a utilizarlo de una manera segura y son conscientes de los eventuales riesgos. El mantenimiento y limpieza realizados por el usuario no pueden ser llevados a cabo por niños menores de 8 años y sin supervisión. Los niños menores de 8 años deben mantenerse fuera del alcance del artefacto y su cable. Los niños no deben jugar con el artefacto.

**En caso de incumplimiento de las instrucciones del fabricante, cualquier reparación no será reconocida por la garantía.**

## DESCRIPCIÓN DEL PRODUCTO

- 1 Cabezal aplicador
- 2 Modo Cleansing (limpieza)
- 3 Modo Lifting (fortalecimiento)
- 4 Modo Moisturizing (hidratación)
- 5 Botón encender/apagar/seleccionar modo
- 6 Entrada para el cargador
- 7 Cubierta protectora
- 8 Cable USB-C

Nota: El artefacto tiene una batería de litio integrada y solo puede cargarse con el cable USB-C incluido.

## MANUAL DE USO

### Funciones:

El artefacto elimina las células capilares muertas y limpia profundamente la piel con vibraciones ultrasónicas. Mejora la absorción de productos cosméticos y suaviza y refuerza el cutis.

### Modos:

**Cleansing (limpieza):** limpia la piel con vibraciones ultrasónicas de alta frecuencia, los iones positivos limpian a fondo los poros.

**Lifting (fortalecimiento):** electroestimulación (EMS) que fortalece y refresca la piel.

**Moisturizing (hidratación):** ayuda a nutrir la piel e incorporar productos cosméticos.

### Control:

Encender/apagar: mantenga presionado el botón para encender y apagar por un segundo. Seleccionar modos: presione brevemente el botón con el artefacto encendido.

### Carga:

Batería baja: el artefacto emite 2 pitidos y se apaga.

Cargando: tres luces parpadean en rojo.

Carga completa: tres luces en verde.

## INSTRUCCIONES DE USO

### Modo Cleansing (limpieza)

1. Desmaquille y moje la piel con agua.
2. Encienda el artefacto y seleccione el modo Cleansing.
3. Sostenga el artefacto con la parte posterior hacia la piel y pase suavemente el cabezal de aplicación por el rostro. Mantenga la piel hidratada.
4. El artefacto se apaga automáticamente luego de tres minutos. Limpie el cabezal.
5. Enjuague el rostro.
6. Aconsejamos utilizar el modo de limpieza una vez a la semana.

### Lifting (fortalecimiento)

1. Después de limpiar el cutis, aplique el producto cosmético.
2. Encienda el artefacto y seleccione el modo Lifting.
3. Sostenga el artefacto con la parte posterior hacia la piel y pase suavemente el cabezal de aplicación por el rostro de arriba hacia abajo.
4. El artefacto se apaga automáticamente luego de cinco minutos. Limpie el cabezal.
5. Aconsejamos utilizar este modo dos veces a la semana.

### Moisturizing (hidratación)

1. Después de limpiar el cutis, aplique el producto cosmético.
2. Encienda el artefacto y seleccione el modo Moisturizing.
3. Sostenga el artefacto con la parte posterior hacia la piel y pase suavemente el cabezal de aplicación por el rostro de arriba hacia abajo.
4. El artefacto se apaga automáticamente luego de cinco minutos. Limpie el cabezal.
5. Aconsejamos utilizar este modo una vez a la semana.

## LIMPIEZA Y MANTENIMIENTO

Después de cada uso, limpie los cabezales con agua y séquelos. Guarde el artefacto en un lugar seco a resguardo del polvo. No lo exponga a temperaturas elevadas. Mantenga el artefacto fuera del alcance de los niños.

## SERVICIO

El mantenimiento de carácter más amplio o las reparaciones que requieran intervenir en las piezas internas del producto deben ser realizados por un servicio profesional.

## PROTECCIÓN AL MEDIO AMBIENTE

- Dé preferencia al reciclado de los materiales de embalaje y los artefactos viejos.
- La caja puede ser desechada con la recolección de residuos clasificados.
- Las bolsas de polietileno (PE) deben ser llevadas para su reciclaje.

### Reciclaje del artefacto al final de su vida útil



El artefacto está etiquetado de acuerdo con la Directiva Europea 2012/19/EU sobre Residuos de Artefactos Eléctricos y Electrónicos (WEEE). El símbolo en el producto o su embalaje indica que este no debe ser incluido entre los residuos domésticos. Debe ser llevado a un centro de recolección para el reciclaje de artefactos eléctricos o electrónicos. Procurar la correcta liquidación del producto ayuda a prevenir efectos negativos en el medio ambiente y la salud humana que podrían ser resultado de la liquidación incorrecta del producto. El artefacto debe ser desechado conforme las normas para la gestión de residuos. Podrá obtener información más detallada sobre el reciclaje del producto en la autoridad local, el servicio de tratamiento de residuos correspondiente o la tienda en donde fue adquirido.



El producto cumple con todos los requisitos básicos de las directivas EU aplicables.

El fabricante se reserva el derecho de realizar cambios en el texto, el diseño y las especificaciones técnicas.

## MULȚUMIRE

Vă mulțumim pentru cumpărarea produsului marca Concept și vă dorim să fiți mulțumiți de produsul nostru pe întreaga durată de utilizare a acestuia.

Înainte de prima utilizare citiți cu atenție și în întregime manualul de utilizare și păstrați-l pentru o consultare ulterioară. Asigurați-vă că și celelalte persoane care vor folosi produsul sunt familiarizate cu instrucțiunile prezentate în prezentul manual.

## PARAMETRII TEHNICI

Tensiune, consum de putere	Indicat pe plăcuța de identificare
Baterie	Li-Ion, 500 mAh
Frecvență	37-42 kHz
Încărcare	Cablu USB-C
Rezistență la apă	IPX6
Tempul de încărcare	<3 ore
Temporizator	Cleansing (curățare) - 3 min Lifting (întărire) - 5 min Moisturizing (hidratare) - 5 min

## INDICAȚII IMPORTANTE PRIVIND SECURITATEA

- Nu utilizați aparatul în alt mod decât cel descris în prezentul manual.
- Nu folosiți aparatul dacă aveți pe piele umflături, cicatrici, este arsă sau deteriorată în alt fel sau dacă este după operație.
- Nu folosiți aparatul în cazul în care aveți un implant activ.
- Nu utilizați aparatul dacă aveți implanturi dentare.
- Evitați ochii și nu folosiți aparatul prea mult timp într-un loc.
- Înainte de utilizare a aparatului, dați-vă jos ochelarii, ceasul de mână, brățările și alte obiecte din metal.
- Înainte de prima utilizare îndepărtați de pe aparat întregul material de ambalare și materialele de marketing.
- Verificați dacă tensiunea rețelei de conectare corespunde cu valorile de pe plăcuța de identificare a aparatului.
- Nu lăsați aparatul fără supraveghere în timp ce este pornit, eventual racordat la priza de curent electric.
- Opriți aparatul întotdeauna când îl lăsați din mână în timpul folosirii.
- Asigurați-vă că aparatul este oprit înainte de a-l conecta sau deconecta de la priza de curent electric.
- La scoaterea aparatului din priză, nu trageți niciodată de cablu de alimentare ci prindeți de ștecăr și scoateți-l prin tragere.
- Nu permiteți copiilor sau persoanelor neautorizate să manipuleze cu aparat, folosiți-l în afara accesului acestora.
- Persoanele cu capacitatea motrică redusă, cu percepția simțului redusă, cu capacitatea intelectuală insuficientă sau persoanele nefamiliarizate cu deservire, trebuie să folosească aparatul doar sub supravegherea unei persoane responsabile, familiarizate cu deservirea.
- Acordați atenție sporită la folosirea aparatului în apropierea copiilor.

- Nu permiteți ca aparatul să fie folosit drept jucărie.
- **Înainte de curățare și după utilizare opriți aparatul, deconectați-l de la priză de curent electric.**
- Nu lăsați cablul de alimentare să intre în contact cu suprafețele fierbinți.
- Nu lăsați aparatul să atârne de cablul de alimentare.
- Nu folosiți aparatul într-un mediu cu gaze explozive sau substanțe inflamabile (solvenți, vopsele, adezivi etc.).
- Nu folosiți substanțe dure sau chimic agresive pentru curățarea aparatului.
- Nu utilizați aparatul dacă acesta nu funcționează corespunzător, dacă a căzut, dacă este deteriorat sau dacă a fost expus vreunui lichid. Apelați la un service autorizat pentru testare și reparare.
- Nu folosiți aparatul care are cablul de alimentare sau ștecărul deteriorate, asigurați ca defectul să fie eliminat neîntârziat de către un service autorizat.
- Nu înfășurați cablul de alimentare în jurul aparatului.
- Nu utilizați aparatul în aer liber.
- Aparatul este destinat doar uzului casnic, nu este destinat uzului comercial.
- **Nu cufundați cablul de alimentare, ștecărul sau aparatul în apă și nici într-un alt lichid.**
- Nu folosiți alte accesorii decât cele recomandate de către producător.
- Nu reparați aparatul prin forțe proprii. Apelați la un service autorizat.
- Copiii cu vârsta de peste 8 ani și persoanele cu dizabilități fizice sau capacitate mentală redusă sau cu experiență și cunoștințe insuficiente pot utiliza acest aparat doar sub supraveghere sau dacă au fost familiarizate cu utilizarea în siguranță a aparatului și sunt conștiente de eventualele pericole. Curățarea și întreținerea care se efectuează de către utilizator nu poate fi făcută de către copiii cu vârsta sub 8 ani și fără supraveghere. Copiii sub 8 ani trebuie să păstreze distanța de siguranță față de aparat și cablu de alimentare. Copiii nu au voie să se joace cu aparatul.

**La nerespectarea instrucțiunilor producătorului, eventuala reparație nu poate fi recunoscută drept reparație de garanție.**

## DESCRIEREA PRODUSULUI

- 1 Cap de aplicare
- 2 Mod Cleansing (curățare)
- 3 Mod Lifting (întărire)
- 4 Mod Moisturizing (hidratare)
- 5 Buton de pornire/oprire/comutare a modului
- 6 Port pentru încărcare
- 7 Carcasă de protecție
- 8 Cablu USB-C

Notă: Acest aparat are încorporată baterie cu litiu și se poate încărca doar cu ajutorul cablului USB-C care face parte din livrare.

## INSTRUCȚIUNI DE UTILIZARE

### Funcții:

Aparatul îndepărtează celulele moarte ale pielii și curăță pielea în profunzime cu ajutorul vibrațiilor cu ultrasunete. Îmbunătățește absorbția produselor cosmetice, înmoaie și întărește pielea feței.

### Moduri:

**Cleansing (curățare)** - curățarea pielii cu ajutorul vibrațiilor cu ultrasunete de înaltă frecvență, ionii pozitivi curăță temeinic porii.

**Lifting (întărire)** - electrostimularea (EMS) întărește și netezește pielea.

**Moisturizing (hidratare)** - ajută la hrănirea pielii și la încorporarea produselor cosmetice.

### Utilizare:

Pornire/oprirea aparatului - apăsați butonul timp de 1 secundă.

Comutarea modurilor - când unitatea este pornită, comutați modurile printr-o apăsare scurtă a butonului.

### Încărcare:

Baterie descărcată - aparatul emite 2 semnale sonore și se oprește.

Încărcare - trei lumini clipeșc în roșu.

Încărcare completă - trei lumini luminează în verde.

## INSTRUCȚIUNI DE UTILIZARE

### Cleansing ( curățarea tenului)

1. Demachiați-vă și aplicați puțină apă pe față.
2. Porniți aparatul și selectați modul Cleansing.
3. Țineți aparatul cu partea din spate orientată spre piele și treceți ușor cu capul de aplicare pe față. Păstrați pielea umezită.
4. După trei minute aparatul se oprește automat. Curățați capul.
5. Clătiți-vă fața cu apă.
6. Vă recomandăm să folosiți modul de curățare a pielii o dată pe săptămână.

### Lifting (întărirea pielii)

1. Aplicați produsul cosmetic pe pielea curată.
2. Porniți aparatul și selectați modul Lifting.
3. Țineți aparatul cu partea din față orientată spre piele și treceți ușor cu capul de aplicare pe față de jos în sus.
4. După 5 minute aparatul se oprește automat. Curățați capul.
5. Vă recomandăm să folosiți modul de întărire a pielii de 2x pe săptămână.

### Moisturizing (hidratarea pielii)

1. Aplicați produsul cosmetic pe pielea curată.
2. Porniți aparatul și selectați modul Moisturizing.
3. Țineți aparatul cu partea din față orientată spre piele și treceți ușor cu capul de aplicare pe față de jos în sus.
4. După 5 minute aparatul se oprește automat. Curățați capul.
5. Vă recomandăm să folosiți modul de hidratare a pielii o dată pe zi.

## CURĂȚARE ȘI ÎNTREȚINERE

După fiecare utilizare, clățiți capul aparatului cu apă și ștergeți până la uscare.

Păstrați aparatul la loc uscat și fără praf.

Nu expuneți temperaturilor înalte.

Păstrați în afara accesului copiilor.

## SERVICE

Întreținerea cu caracter mai amplu sau reparația care necesită intervenție la părțile interioare ale produsului, trebuie făcute de un service de specialitate.

## PROTECȚIA MEDIULUI

- Optați pentru reciclarea materialelor de ambalare și a aparatelor vechi.
- Cutia de la aparat poate fi predată la un centru de colectare a deșeurilor sortate.
- Predați pungile din polietilenă (PE) la un centru de colectare a materialelor în vederea reciclării.

### Reciclarea aparatului la sfârșitul duratei de viață



Acest aparat este însemnat în conformitate cu Directiva Europeană 2012/19/EU privind deșeurile de echipamente electrice și electronice (WEEE). Simbolul de pe produs sau de pe ambalaj indică faptul că acest produs nu aparține deșeurilor menajere. Trebuie dus la un centru de colectare pentru reciclarea echipamentelor electrice și electronice. Prin asigurarea eliminării corecte a acestui produs veți contribui la prevenirea impactului negativ asupra mediului și a sănătății umane, care ar fi cauzat prin eliminare necorespunzătoare. Eliminarea trebuie efectuată în conformitate cu reglementările privind gestionarea deșeurilor. Informații mai detaliate privind reciclarea acestui produs veți obține de la autoritățile locale competente, serviciile de eliminare a deșeurilor menajere sau în magazinul unde ați cumpărat produsul.



Acest produs respectă toate cerințele de bază ale Directivei EU relevante.

Modificările textului, a designului și a specificațiilor tehnice pot fi efectuate fără o atenționare prealabilă. Ne rezervăm dreptul la modificarea acestora.